



深圳市环芯半导体有限公司

电话 Tel: 0755-28149272 29058191 传真 Fax: 0755-29018191

地址 Add: 深圳市宝安区龙华东环一路港之都大厦 703

邮编 Ps.: 518109

Http://www.ATChip.Com

上电长按长响的致爱丽丝 For Elise 音乐芯片资料:

AC8DZE1 致爱丽丝 For Elise 音乐芯片是一颗高性能的 Melody 双音音乐 IC, 贴片八脚 Sop8 封装, 提供了宽电压支持的 4.5V 门铃圣诞系列音乐 IC。

支持 2-5.5V 的宽电压范围, 电源直接 PWM 驱动喇叭的音乐芯片, 有 2 个 I/O 口, 其中 1 个 For Elise 致爱丽丝播放键, 另外一个 I/O 用于马达和闪灯 BUSY Low 信号, 按键为 EUI 功能, 可做震荡光敏控制, 人体红外控制等, 同时通过与 BL 脚实现长按长响的功能。

[致爱丽丝音效](#), ←点击试听

致爱丽丝音乐芯片 IC 的优势:

1, AC8DZE1 致爱丽丝 内置电阻、外围元器件简单, 仅需一颗 104 电容, 无其他元器件。

整个方案的费用给您节省 30%—50% .

2, 工作电压默认为 1.8V—5.5V, 使用 4.5V 以上供电或者部分直流供电电源时在 VDD 与 VSS 串一个 0.1uF 电容即可。

3, 提供多种产品选择方案, 出货形式选择多:

- 1), 音乐贺卡机芯 COB (AC60E0 4.5V/3V),
- 2), 直插 6Pin/5Pin (分别有五个脚的 AC80F 和六个脚的 AC80E 直插 COB) 模块 COB,
- 3), 挤压盒专用 COB (AC80J0 三个固定孔位的小板子),
- 4), 主要出货方式: 贴片八脚 SOP8, 裸片封装可以选择。

4, 量大时可以直接掩膜裸片出货, 价格成本便宜, 同时高 bit 比特率的声音输出, 为音质效果和产品市场打下了良好的基础。

5, 支持喇叭和蜂鸣器, 喇叭支持 8-32 欧阻值和功率: 0.25W-1W 范围的喇叭, 常用 8 欧 0.5W.

6, 支持低电压马达复位功能, 同时可能 IO 口的下拉阻值进行选择, 以适用光控等多种场合。



深圳市环芯半导体有限公司

电话 Tel: 0755-28149272 29058191 传真 Fax: 0755-29018191

地址 Add: 深圳市宝安区龙华东环一路港之都大厦 703

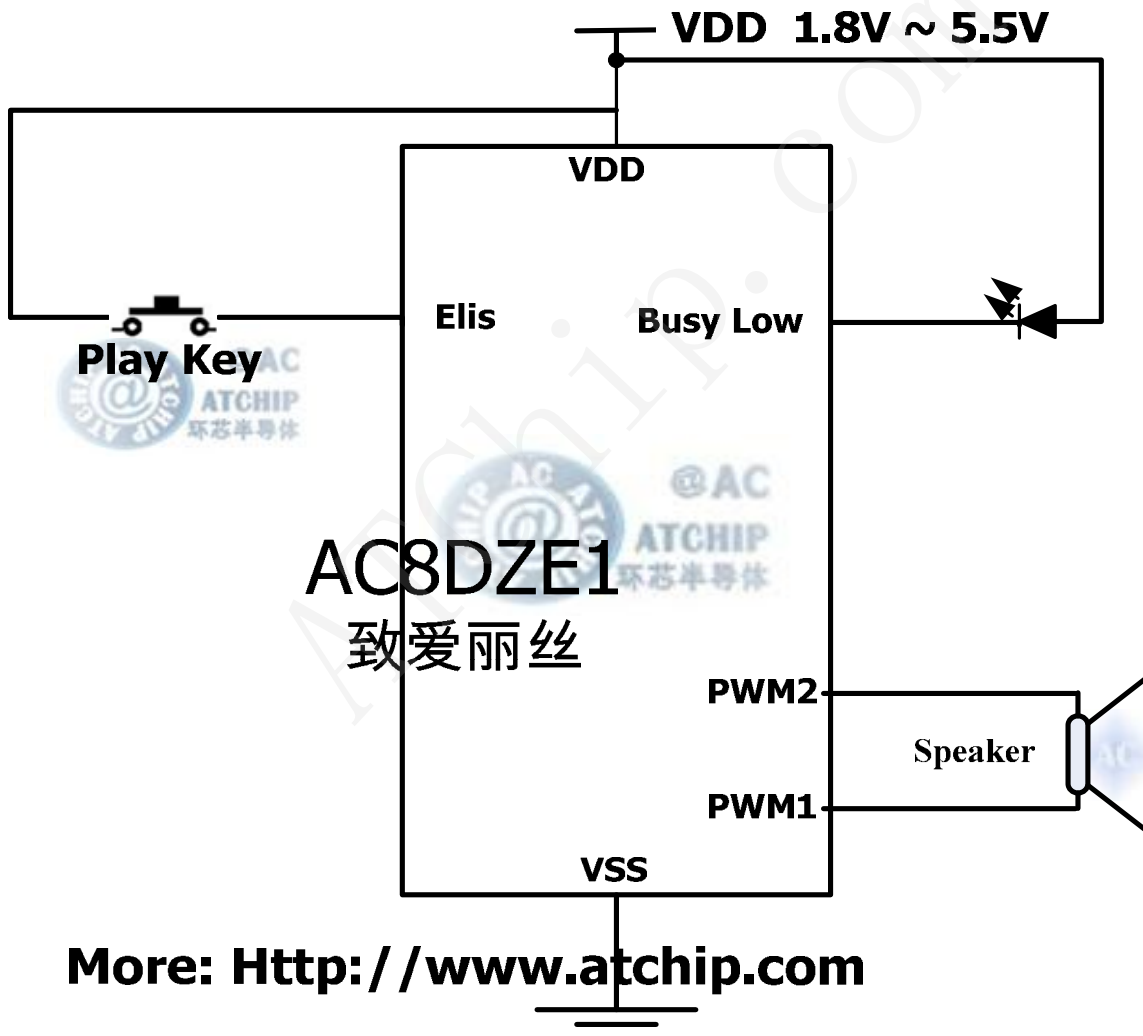
邮编 Ps.: 518109

Http://www.ATChip.Com

◆ AC8DZE1 致爱丽丝 For Elise 简单应用电路

Application Circuit 接线方法

AC8DZE1 Stand-alone Mode / 按键触发直推喇叭模式 PWM





深圳市环芯半导体有限公司

电话 Tel: 0755-28149272 29058191 传真 Fax: 0755-29018191

地址 Add: 深圳市宝安区龙华东环一路港之都大厦 703

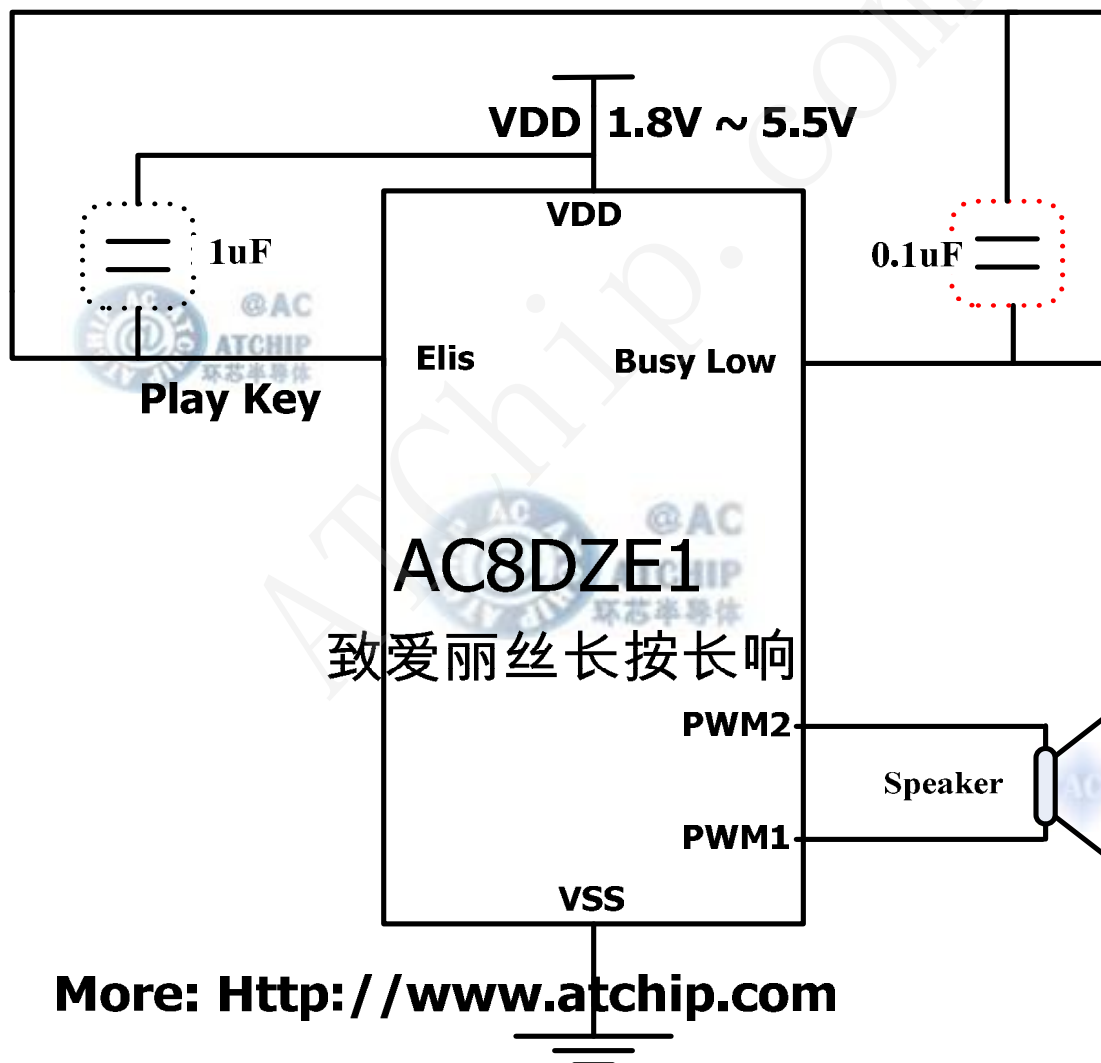
邮编 Ps.: 518109

Http://www.ATChip.Com

◆ 上电长按长响的致爱丽丝 For Elise 应用电路

Application Circuit 接线方法

上电长按长响的致爱丽丝按键触发直推喇叭模式 PWM



红色圈电容 0.1uF 可选，请做好相应的产品测试。



深圳市环芯半导体有限公司

电话 Tel: 0755-28149272 29058191 传真 Fax: 0755-29018191

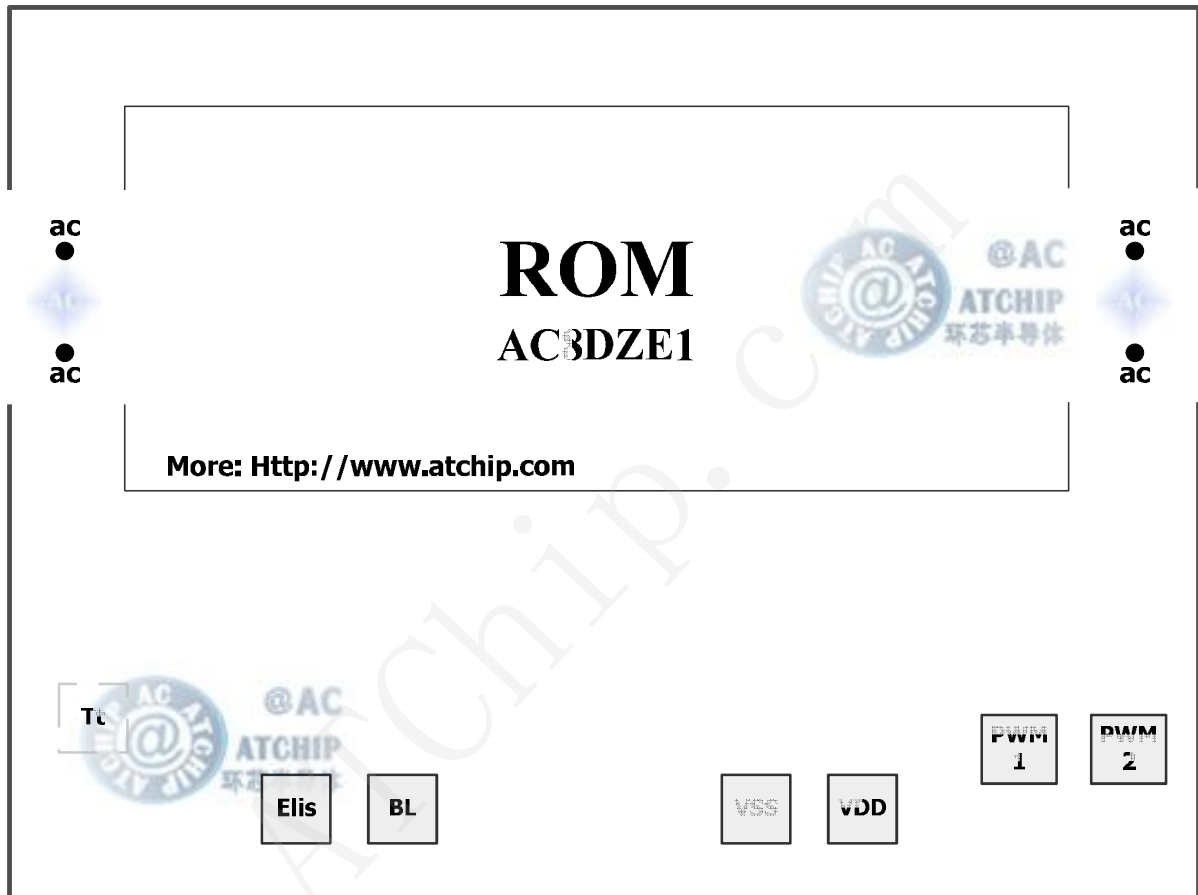
地址 Add: 深圳市宝安区龙华东环一路港之都大厦 703

邮编 Ps.: 518109

Http://www.ATChip.Com

◆ 上电长按长响的致爱丽丝 For Elise 绑定图

CHIP SIZE: (a0c, a0c) UM



Note注意事项:

*** The IC substrate must be connected to VSS or Floating. 芯片衬底为接地 VSS。

*** At high voltage of 4.5V or higher voltage, VDD may be connected to VSS with a 0.1uF cap for less power noise..

在 4.5V 电压以上, 为了减少噪音的产生, 请在 VDD 与 VSS 之间接 104 电容 0.1uF。



深圳市环芯半导体有限公司

电话 Tel: 0755-28149272 29058191 传真 Fax: 0755-29018191

地址 Add: 深圳市宝安区龙华东环一路港之都大厦 703

邮编 Ps.: 518109

Http://www.ATChip.Com

◆ DC CHARACTERISTICS 电气特性和参数

Symbol	Parameter	Min.	Typ.	Max.	Unit	Condition
VDD	Operating voltage	1.8	3.0	5.5	V	
I _{sb}	Standby current, VDD=3V/4.5V		1		uA	No loading
I _{op}	Operating current	VDD=3V	850			
		VDD=4.5V	1100			
I _{ih}	Input current (1M ohms pull-low, AC80 only)			3	uA	VDD=3V
				8		VDD=4.5V
I _{ih}	Input current (300k ohms pull-low)			10	uA	VDD=3V
				25		VDD=4.5V
I _{ih}	Input current (100k ohms pull-low)			30	uA	VDD=3V
				80		VDD=4.5V
I _{oh}	Output drive current		-10		mA	VDD=3V, V _{oh} =1.0V
			-20			VDD=4.5V, V _{oh} =2.2V
I _{ol}	Output sink current		20		mA	VDD=3V, V _{ol} =1.0V
			34			VDD=4.5V, V _{ol} =1.0V
I _{oh}	PWM1, PWM2 output current		-65		mA	VDD=3V, V _{oh} =1.5V
I _{ol}			65			VDD=3V, V _{ol} =1.5V
ΔF/F	Frequency deviation by voltage drop	VDD=3V	1		%	Fosc(3.0v)-Fosc(2.4v) Fosc(3v)
		VDD=4.5V	0.1			Fosc(4.5v)-Fosc(3.0v) Fosc(4.5v)
ΔF/F	Frequency lot deviation, (VDD=3V)	-1		1	%	Fmax(3.0v)-Fmin(3.0v) Fmax(3.0v)
Fosc	Oscillation Frequency	1.31	1.54	1.61	MHz	VDD=1.8~5.5V



深圳市环芯半导体有限公司

电话 Tel: 0755-28149272 29058191 传真 Fax: 0755-29018191

地址 Add: 深圳市宝安区龙华东环一路港之都大厦 703

邮编 Ps.: 518109

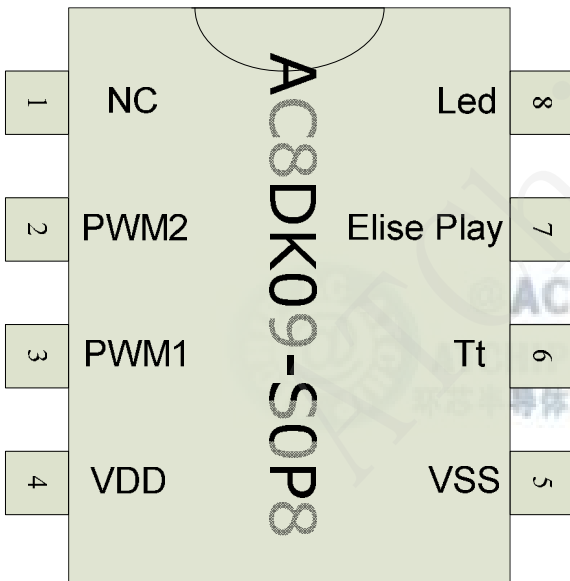
Http://www.ATChip.Com

◆ 上电长按长响的致爱丽丝 For Elise 贴片八脚 SOP8 硬封装资料 Package PIN Information

AC8DZE1 致爱丽丝 For Elise/SOP8

最常用最常见的硬封装形式:

贴片八脚 SOP8 封装



PIN	NAME
1	NC
2	PWM2
3	PWM1
4	VDD
5	VSS
6	Tt
7	Elise Play
8	Busy Low



深圳市环芯半导体有限公司

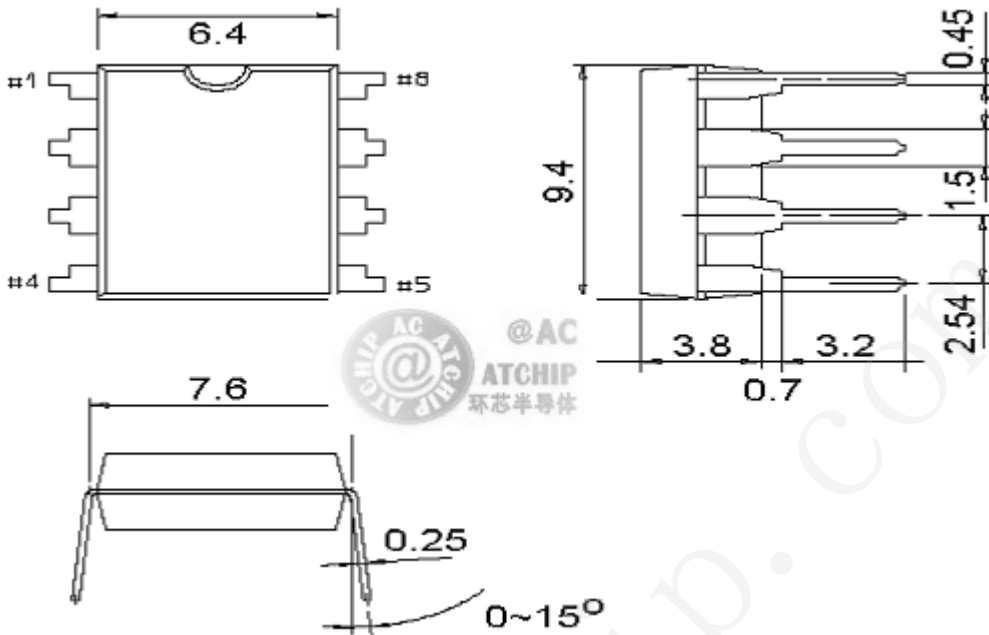
电话 Tel: 0755-28149272 29058191 传真 Fax: 0755-29018191

地址 Add: 深圳市宝安区龙华东环一路港之都大厦 703

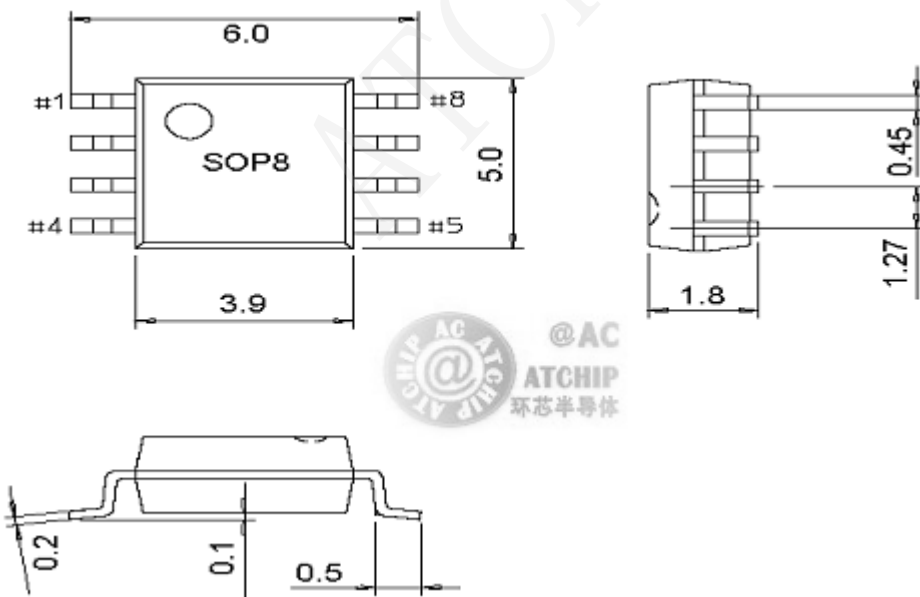
邮编 Ps.: 518109

Http://www.ATChip.Com

DIP8 双列直插封装尺寸大小 (PDIP SIZE):



SOP8 贴片八脚芯片封装尺寸大小(SOP SIZE):





深圳市环芯半导体有限公司

电话 Tel: 0755-28149272 29058191 传真 Fax: 0755-29018191

地址 Add: 深圳市宝安区龙华东环一路港之都大厦 703

邮编 Ps.: 518109

Http://www.ATChip.Com

◆ Descriptions

The AC8DZE1 For Elise is a single-chip Dual-tone Melody synthesizing CMOS IC, PWM voice output with high quality speech, AC8DZE1 For Elise has 1 input and 1 I/O pins. Through accurate internal oscillation, external Rosc is unnecessary.

◆ Functions

Operating Voltage range: 1.8V ~ 5.5V

I/O pin : 2

Voice output : PWM

Elise Play -> Play For Elise.

Busy Low -> Busy output

Debounce time : 10 ms

Key Stand-alone Trigger Mode : Edge / Unhold / Retrigger

● **Output status** (for each Output pin):

Stand by Status. (High/Low Status)

Busy_ Low active : 播放时输出低电平。(Sink 输出)

All output pins support large-current output and can directly drive high brightness LED. (Iol=20mA @VDD=3V)

所有的输出脚都可提供大电流來直推高亮度 LED。(Iol=20mA @VDD=3V)