

# 门铃芯片掩膜 18 首音乐芯片资料 ( AC8DM18B Mask IC )



## 深圳市环芯半导体有限公司

电话 Tel: 0755-28149272 29058191 传真 Fax: 0755-29058191

地址 Add: 深圳市宝安区龙华东环一路港之都大厦 703

邮箱 QQ: 68681298@qq.com

Http://www.ATChip.Com

## 门铃芯片掩膜 18 首音乐芯片资料:

AC8DM18 B/Mask IC 是一颗 CMOS 单晶片掩膜音乐芯片, 直接 PWM 驱动喇叭的音乐门铃芯片, 音乐合成方式为可编程式的方波和包络线, 音质效果好, 共有 2 个 I/O 口, 其中 1 个选曲键 Sel Key, 另一个为播放键 Play Key, 外围少元器件, 应用电路简单, 价格低, 有着很好的产品方案成本优势。

AC8DM18 B/Mask 门铃 IC 内部存放着近 200 秒的双通道音乐, 1.8V 低电压仍能正常发声, 3V 供电时无外部元器件, 复位和内部供电方面稳定, 同时解决了电压过高时的电流声杂音, 有着宽电压 5.5V 的支持, 语音效果输出稳定。

## 门铃音乐芯片掩膜 18 首参数:

触发方式: OKY:L/U/R, (门铃音乐选曲键, 顺序选取; Voice-Select function)

IO1: E/U/I, (门铃音乐播放键, Trigger OKY selected melody)

静态电流:  $I_{sb} \leq 0.1\mu A @ 4.5V$

工作电流: (无负载)  $I_{op}: 1.5mA @ 4.5V$

内置震荡电阻: INT\_OSC: +/-1.5% 误差

支持喇叭和蜂鸣片: 喇叭是 8 欧 0.5W 范围 &nbsp;: 0.25W-1W 的喇叭都行.

工作电压: VDD: DC1.8~5.5V 建议 3V 和 4.5V, 语音芯片的最优电压选择。

使用 4.5V 以上供电或者部分直流供电电源时在 VDD5 与 VSS 串一个 0.1uF 电容即可.

掩膜产品可以直接出货, 无需掩膜费, 价格成本便宜, 是双音门铃的最佳解决方案, 同时高 bit 比特率的声音输出, 为音质效果和产品市场打下了良好的基础.

**出货形式:** 贴片八脚 SOP8 / 150mil 出货, 3-7 天交货。

批量情况下, 可以定制 COB 出货 (AC80E 6Pin 线路板)。

# 门铃芯片掩膜 18 首音乐芯片资料 ( AC8DM18B Mask IC )



深圳市环芯半导体有限公司

电话 Tel: 0755-28149272 29058191 传真 Fax: 0755-29058191

地址 Add: 深圳市宝安区龙华东环一路港之都大厦 703

邮箱 QQ: 68681298@qq.com

Http://www.ATChip.Com

## ◆ 音乐曲目：掩膜门铃音乐 18 首

序	中文曲名	英文曲名	试听
1	叮咚叮咚 / 叮咚两声	DingDong DingDong	
2	致爱丽丝	For Elise	
3	西敏寺钟声	Westminster Abbey	
4	土耳其进行曲	Rondo Alla Turca	
5	彩虹妹妹	Rainbow sister	
6	小星星	Twinkle Twinkle little star	
-----			
7	雨中旋律	The rhythm of falling rain	
8	圣诞快乐	We wish merry Christmas	
9	铃儿响叮咚	Jingle bell	
10	生日快乐	Happy birthday to you	
11	伦敦桥	London bridge is falling down	
12	苏三娜	Oh, Susanna	
-----			
13	走呀走 / 蜗牛与黄鹌鸟	The snail and the Oriole	
14	十个印第安人	Ten little indian boys	
15	叮咚 1 声	DingDong	
16	大长今	Twilight flying rain flying wind	
17	小小姑娘	Small little girl	
18	王老先生有块地	Old MacDonald had a farm	

# 门铃芯片掩膜 18 首音乐芯片资料 ( AC8DM18B Mask IC )



深圳市环芯半导体有限公司

电话 Tel: 0755-28149272 29058191 传真 Fax: 0755-29058191

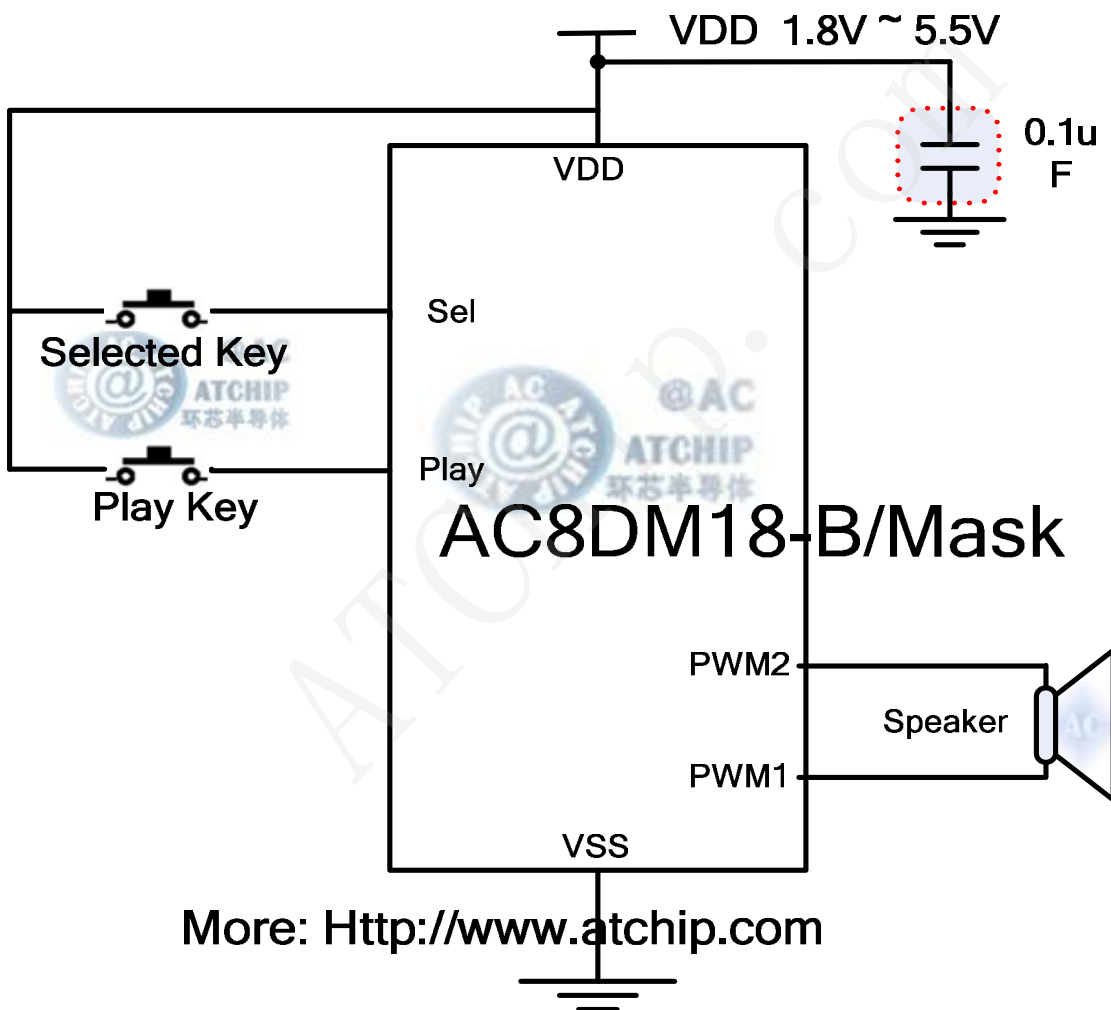
地址 Add: 深圳市宝安区龙华东环一路港之都大厦 703

邮箱 QQ: 68681298@qq.com

Http://www.ATChip.Com

## AC8DM18B 掩膜门铃芯片应用电路接线方法

AC8DM18B 门铃芯片选曲键，播放键触发直推喇叭模式 PWM



SOP8 贴片八脚硬封装，裸片和 AC80E 软封装 6Pin COB 出货需批量定制。

# 门铃芯片掩膜 18 首音乐芯片资料 ( AC8DM18B Mask IC )



深圳市环芯半导体有限公司

电话 Tel: 0755-28149272 29058191 传真 Fax: 0755-29058191

地址 Add: 深圳市宝安区龙华东环一路港之都大厦 703

邮箱 QQ: 68681298@qq.com

Http://www.ATChip.Com

## ◆ AC8DM18B SIP 6Pin COB Package Information

6 脚直插 COB 软封装资料/// 最常见语音芯片 COB 软封装形式

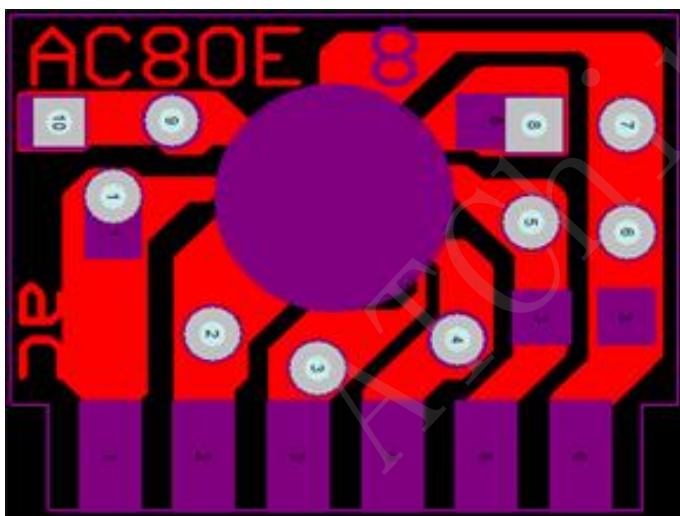
### AC8DM18B-门铃 IC

### Sip 6Pin COB AC80E

### 单列直插 COB 脚位资料

直插语音 COB 脚位资料 AC80E  
请参照实际样品情况.

实物图片, 仅供参考.  
若有改动, 恕不另行通知.



直插 6 脚 COB 脚位资料:

PIN	NAME
1	Selected Key
2	Play Key
3	PWM1
4	PWM2
5	VDD
6	VSS

直插 1-6 脚顺序为从左至右.

更多资料, 请访问深圳市环芯半导体有限公司 网站: <http://www.atchip.com/otp.asp>

# 门铃芯片掩膜 18 首音乐芯片资料 ( AC8DM18B Mask IC )



深圳市环芯半导体有限公司

电话 Tel: 0755-28149272 29058191 传真 Fax: 0755-29058191

地址 Add: 深圳市宝安区龙华东环一路港之都大厦 703

邮箱 QQ: 68681298@qq.com

Http://www.ATChip.Com

## ◆ AC8DM18B Package PIN Information 硬封装资料

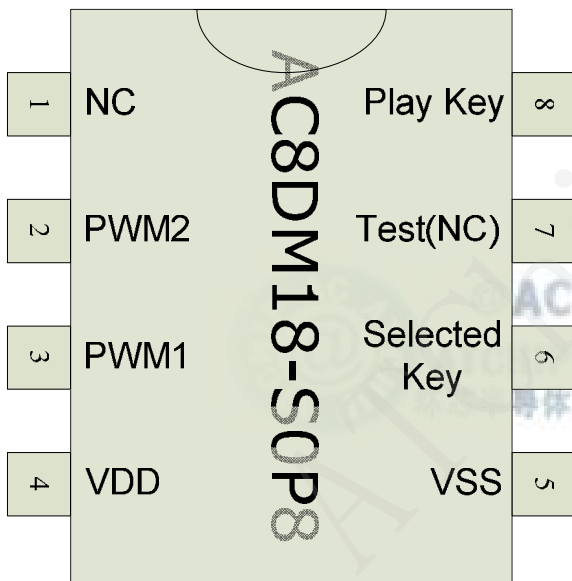
### AC8DM18B - SOP8

Mask 掩膜门铃音乐 18 首

OTP 8 脚硬封装芯片资料

最常用最常见的硬封装形式:

直插八脚 DIP8 封装和  
贴片八脚 SOP8 封装



PIN	NAME
1	NC
2	PWM2
3	PWM1
4	VDD
5	VSS
6	Selected Key
7	Test ( NC )
8	Play Key

正负极 Vdd, VSS 之间必须接 104 电容。

更多资料, 请访问深圳市环芯半导体有限公司 网站: <http://www.atchip.com/>

# 门铃芯片掩膜 18 首音乐芯片资料 ( AC8DM18B Mask IC )



深圳市环芯半导体有限公司

电话 Tel: 0755-28149272 29058191 传真 Fax: 0755-29058191

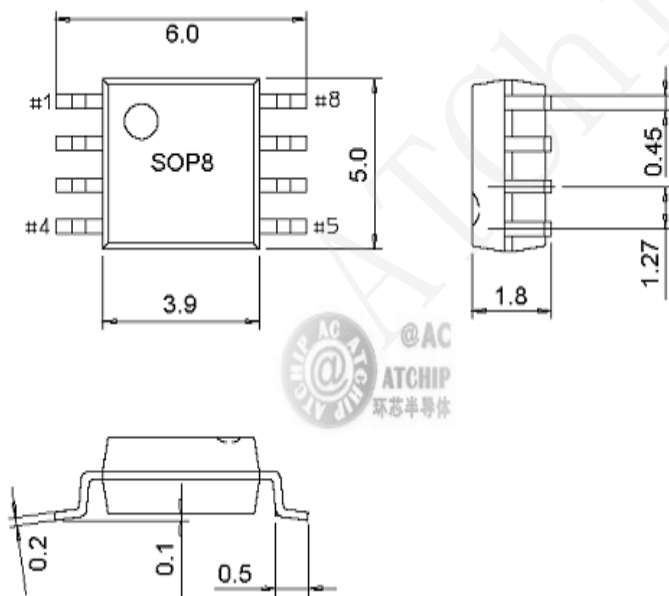
地址 Add: 深圳市宝安区龙华东环一路港之都大厦 703

邮箱 QQ: 68681298@qq.com

Http://www.ATChip.Com

脚位	符号	描述
1	NC	空
2	PWM2	声音输出, PWM2 喇叭
3	PWM1	声音输出, PWM1 喇叭
4	VDD	电源正极
5	VSS	电源负极, 接地
6	Selected Key	选曲键
7	Test ( NC )	空
8	Play Key	播放键

SOP8 贴片芯片封装尺寸大小 (SOP SIZE):



# 门铃芯片掩膜 18 首音乐芯片资料 ( AC8DM18B Mask IC )



深圳市环芯半导体有限公司

电话 Tel: 0755-28149272 29058191 传真 Fax: 0755-29058191

地址 Add: 深圳市宝安区龙华东环一路港之都大厦 703

邮箱 QQ: 68681298@qq.com

Http://www.ATChip.Com

## ◆ DC CHARACTERISTICS 电气特性和参数

Symbol	Parameter	Min.	Typ.	Max.	Unit	Condition
VDD	Operating voltage	1.8	3.0	5.5	V	
I <sub>sb</sub>	Standby current, VDD=3V/4.5V		1		uA	No loading
I <sub>op</sub>	Operating current	VDD=3V	850			
		VDD=4.5V	1100			
I <sub>ih</sub>	Input current (100k ohms pull-low)			30	uA	VDD=3V
				80		VDD=4.5V
I <sub>oh</sub>	PWM1, PWM2 output current		-65		mA	VDD=3V, V <sub>oh</sub> =1.5V
I <sub>ol</sub>			65			VDD=3V, V <sub>ol</sub> =1.5V
Fosc	Oscillation Frequency	1.31	1.54	1.61	MHz	VDD=1.8~5.5V

### 相关系列产品:

- 1, [AC3Y710](#)常用警报声（外接功放电路，无闪灯，推荐）
- 2, [AC8VC](#)支持DAC功放可调音量的OTP芯片资料（价优量大低至0.43元）
- 3, [AC3Y710L](#)常用警报声带灯（外接功放电路，带2Hz闪灯）
- 4, [AC3Y305](#)四声警报声COB（警车声，消防车声，救护车声，机枪声）
- 5, [ACS9561](#)四声警报SOP8（警车声110，消防车119，救护车120，机关枪）
- 6, [AC80M02](#)语音叮咚声（叮咚两声，门铃叮咚声等）
- 7, [AC9906-JB](#)-六音单音警报声音效芯片-车辆家庭防盗报警系统芯片
- 8, [AC3M01](#)-单音警报声音效芯片-SOT-23封装3个脚芯片
- 9, [AC3M06](#)-六音警报声音效报警器芯片- SOT-23封装3个脚芯片(三极管样式)
- 10, [AC8VM12](#)语音叮咚声（叮咚一声叮咚两声SOP8，门铃叮咚声等）

更多产品: <http://www.atchip.com/speechic.asp>



# 门铃芯片掩膜 18 首音乐芯片资料 ( AC8DM18B Mask IC )



## 深圳市环芯半导体有限公司

电话 Tel: 0755-28149272 29058191 传真 Fax: 0755-29058191

地址 Add: 深圳市宝安区龙华东环一路港之都大厦 703

邮箱 QQ: 68681298@qq.com

Http://www.ATChip.Com

### 请注意!

静电敏感器件请做好电磁干扰防范。



### 电路操作注意事项:

静电在很多地方都会产生, 采取下面的防护措施, 可以有效的防止 MOS 电路由于受 静电放电影响而损坏:

- 操作人员要通过防静电腕带接地。
- 设备务必外壳接地。
- 装配过程中使用的工具必须接地。

### 语音芯片常见注意事项:

1, 语音芯片的喇叭常规为: 8 欧 0.25-0.5 瓦。欧姆值范围: 8-32 欧, 值变大时音量变小变柔。欧功率值范围: 0.25-1 瓦 (W)。无法驱动 4 欧喇叭和 2W 以上的喇叭。

2, 语音芯片电路中正负极的 104 电容 (0.1uF), 除极少数简易功能芯片在纽扣电池 4.5V 以下供电时, 都不能省去, 否则会引发不发声音, 声音中断, 杂音等不良情况。

- 104 电容设计线路板时, 离芯片越近越好!
- 正负极的 104 电容, 除特别注明的简易功能芯片外, **一定不能省!**

3, 应用电路中存在变压器, 马达和大电感元件时, 语音芯片应按电磁规范, 做好相应防范措施, 语音芯片属于敏感器件。