

十二键和弦儿歌芯片



深圳市环芯半导体有限公司

电话 Tel: 0755-28149272 29058191

传真 Fax: 29058191

地址 Add: 深圳市宝安区龙华东环一路港之都大厦 703

邮箱 Qq.: 68681298@qq.com

Http://www.ATChip.com

十二键和弦儿歌芯片资料:

十二键和弦儿歌芯片是在 AC8EE12 八和弦儿歌音乐芯片基础上, 拓展芯片的更多 IO 口, 通过内部矩阵, 开发出来的十二键和弦儿歌童车产品, 多键音乐玩具产品方案, 直接 PWM 驱动喇叭, 共有矩阵 12 键 12 首 8 和弦儿歌音乐, 和弦音质好, 音量大音色逼真。

AC8EE12 儿歌音乐电子琴多键方案芯片常规裸片出货 (或者 SOP16 出货), 支持客户 PCBA 线路板定制。同时选曲播放键 Ka0 支持 MCU 一线通讯来进行控制, 同时具有 **触发防抖功能** (触发消抖时间为 12ms), 保留了音量调节功能, 为高端方案开发节约了主控芯片的 IO 资源, 外围仅需一颗 104 电容。

矩阵十二键儿歌音乐方案最多可以做到 13 个按键+1 个 LED 灯, 下面应用方案简述:

1) AC8EE12 儿歌音乐电子琴多键方案共有 8 个 I/O 口, 其中 1 个普通按键选曲播放键, 1 个 3HZ 闪灯, 其余 6 个 IO 与正极 VDD 矩阵组成 12 个功能键, 独立播放 12 首音乐, 与选曲播放键顺序相对应, 标准 COB 封装为 AC90A 十脚线路板 COB, 满足 12 个矩阵功能键 IO 需求。

2), [SOP8 贴片八脚封装](#) 3 个按键+1 个 LED 灯, Ka0, Select Key 选曲键 12 首音乐顺序播放, IO1, BL 3Hz 闪灯, Kb1, Mary, 玛丽有只小羊羔播放, Kb2, Are you sleeping 英国, 雅克兄弟 (两只老虎) 播放。

3) AC80E6 脚 COB 封装, 1 个按键+1 个 LED 灯, Ka0, Select Key 选曲键 12 首音乐顺序播放, IO1, BL 3Hz 闪灯, 其他脚位可以批量时定制, 能单独播放其中的任何曲目。

4) 各种矩阵电子玩具方案, 如 SOP8 贴片封装, AC80E6 脚 COB 封装, [13 键电子琴](#), [12 键儿歌音乐产品](#), [8 键音乐玩具](#), [6 键和弦音乐琴](#)等, 详见其他方案产品资料。

八和弦十二键和弦儿歌芯片参数 :

工作电压: VDD: DC 2 ~ 5V, 建议 3V 和 4.5V, 语音芯片的最优电压选择。

静态电流: $I_{sb} \leq 0.1 \mu A @ 4.5V$

工作电流: (无负载) $I_{op}: 1.5mA @ 4.5V$

内置震荡电阻: INT_OSC: +/-1.5% 误差

支持喇叭和蜂鸣片: 喇叭是 8 欧 0.5W 范围 : 0.25W-1W 的喇叭都行.

十二键和弦儿歌芯片



深圳市环芯半导体有限公司

电话 Tel: 0755-28149272 29058191

传真 Fax: 29058191

地址 Add: 深圳市宝安区龙华东环一路港之都大厦 703

邮箱 Qq: 68681298@qq.com

Http://www.ATChip.Com

八和弦十二键和弦儿歌芯片出货形式：

掩膜裸片芯片，无需掩膜费，库存不足时交期为30天。

标准COB封装AC90A十脚线路板COB，满足12个矩阵功能键IO需求。

批量情况下，可以定制COB出货（裸片芯片和线路板有库存情况下，COB绑定7-10天交货）。

音乐芯片曲目：八和弦儿歌音乐 12 首

世界经典名曲，不受版权限制。

AC8EE12以音乐原曲为基础，运用现代音乐技术，对效果和旋律进行了新的音效升级。

序	中文曲名	英文曲名	创作原曲
1	生日快乐	Happy birthday to you	
2	小星星	Twinkle Twinkle little star	
3	铃儿响叮咚	Jingle bell	
4	伦敦桥	London bridge is falling down	
5	玛丽有只小绵羊	Mary had a little lamb	
6	雅克兄弟（两只老虎）	Are you sleeping 英国	

7	甜蜜的家庭	Sweet Home	
8	划船歌	Row, Row, Row Your Boat	
9	小婴孩	Little baby	
10	小鸭子	Duckling	
11	小蜜蜂	Little Bee	
12	火车快开	The train is leaving quickly.	

十二键和弦儿歌芯片



深圳市环芯半导体有限公司

电话 Tel: 0755-28149272 29058191

传真 Fax: 29058191

地址 Add: 深圳市宝安区龙华东环一路港之都大厦 703

邮箱 Qq.: 68681298@qq.com

Http://www.ATChip.com

DC CHARACTERISTICS 电气特性和参数

八和弦儿歌矩阵十二键电子琴和弦音乐掩膜芯片系列产品电气参数

Symbol	Parameter		Min.	Typ.	Max.	Unit	Condition
VDD	Operating voltage		2.0	3.0	5.5	V	
I _{sb}	Standby current, VDD=3V/4.5V			1	5	uA	No loading
I _{op}	Operating current	VDD=3V		850			
		VDD=4.5V		1100			
I _{ih}	Input current (1M ohms pull-low)				3	uA	VDD=3V
					8		VDD=4.5V
I _{ih}	Input current (300k ohms pull-low)				10	uA	VDD=3V
					25		VDD=4.5V
I _{ih}	Input current (100k ohms pull-low)				30	uA	VDD=3V
					80		VDD=4.5V
I _{oh}	Output drive current			-10		mA	VDD=3V, V _{oh} =1.0V
				-20			VDD=4.5V, V _{oh} =2.2V
I _{ol}	Output sink current			20		mA	VDD=3V, V _{ol} =1.0V
				34			VDD=4.5V, V _{ol} =1.0V
I _{oh}	PWM1, PWM2 output current			180		mA	VDD=3V, 8Ohms Load
I _{ol}				280			VDD=4.5V, 8Ohms Load
ΔF/F	Frequency deviation by voltage drop	VDD=3V		1		%	Fosc(3.0v)-Fosc(2.4v) Fosc(3v)
		VDD=4.5V		0.1			Fosc(4.5v)-Fosc(3.0v) Fosc(4.5v)
ΔF/F	Frequency lot deviation, (VDD=3V)		-1		1	%	F _{max} (3.0v)-F _{min} (3.0v) F _{max} (3.0v)
Fosc	Oscillation Frequency		1.31	1.54	1.61	MHZ	VDD=1.8~5.5V

十二键和弦儿歌芯片



深圳市环芯半导体有限公司

电话 Tel: 0755-28149272 29058191

传真 Fax: 29058191

地址 Add: 深圳市宝安区龙华东环一路港之都大厦 703

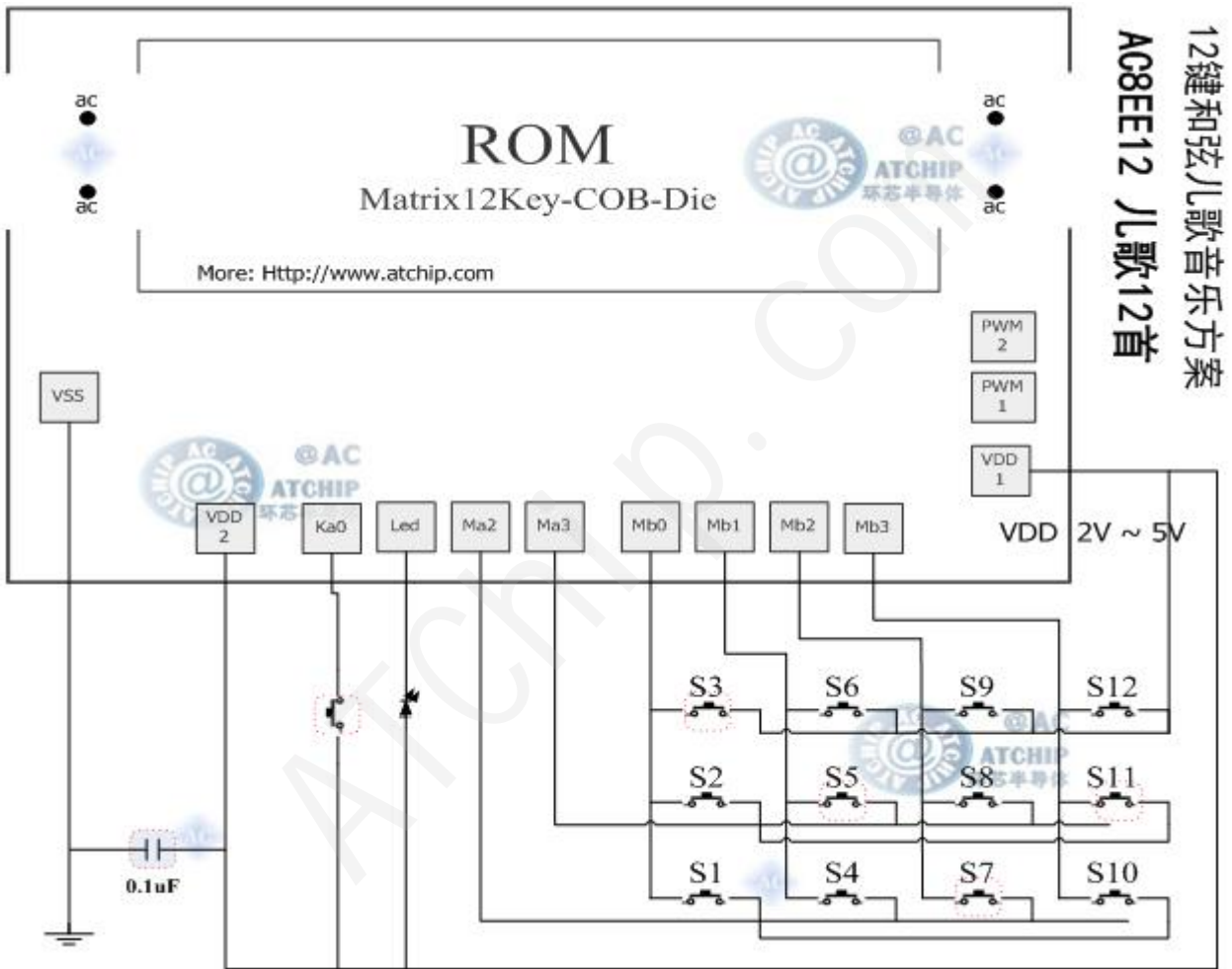
邮箱 Qq.: 68681298@qq.com

Http://www.ATChip.com

音乐芯片裸片大小规格和矩阵十二键电子琴接线原理图:

焊盘尺寸: 70 um x 70 um 裸片尺寸: X=1200 um, Y=956 um (晶元)

晶片底盘接地或悬空, 图片仅供参考。



S3	伦敦桥	S6	玛丽	S9	两只老虎	S12	甜蜜的家庭
S2	生日快乐	S5	火车快开	S8	小星星	S11	铃儿响叮咚
S1	划船歌	S4	小婴孩	S7	小鸭子	S10	小蜜蜂

Ka0 循环按键 12 首循环播放, La1 为 3Hz 闪灯。

常用于 12 键电子琴, 儿童音乐琴产品。

十二键和弦儿歌芯片



深圳市环芯半导体有限公司

电话 Tel: 0755-28149272 29058191

传真 Fax: 29058191

地址 Add: 深圳市宝安区龙华东环一路港之都大厦 703

邮箱 Qq.: 68681298@qq.com

Http://www.ATChip.Com

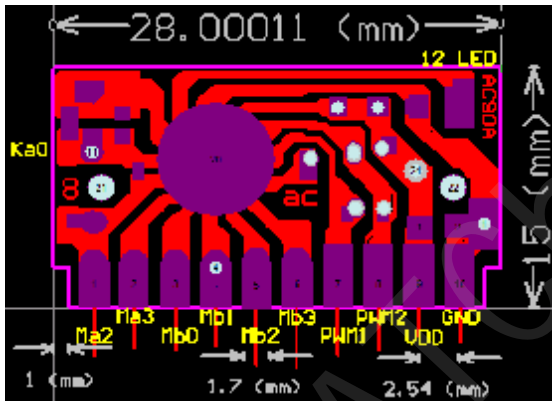
u AC8EE12 矩阵十二键电子琴 10Pin COB 十脚直插 COB

软封装资料/// 最常见语音芯片 COB 软封装形式

AC8EE12 -和弦儿歌 12 首线路板

Sip 10Pin COB AC90A

单列直插 COB 脚位资料



请参照实际样品情况。

直插 1-10 脚顺序为从左至右。

11 按键 Ma0, 12LED 为 3Hz 闪灯。

实物图片,仅供参考。 [更多参考 AC90A](#)

若有改动,恕不另行通知。

直插语音 COB 脚位资料 AC90A

矩阵十二键电子琴和弦音乐芯片



直插 10 脚 COB 脚位资料:

PIN	NAME
1	Ba2
2	Ba3
3	Mb0
4	Mb1
5	Mb2
6	Mb3
7	PWM1
8	PWM2
9	VDD
10	VSS

11 按键 Ka0, 12LED 为 3Hz 闪灯

更多资料,请访问深圳市环芯半导体有限公司 网站: <http://www.atchip.com/musicic.asp>

十二键和弦儿歌芯片



深圳市环芯半导体有限公司

电话 Tel: 0755-28149272 29058191

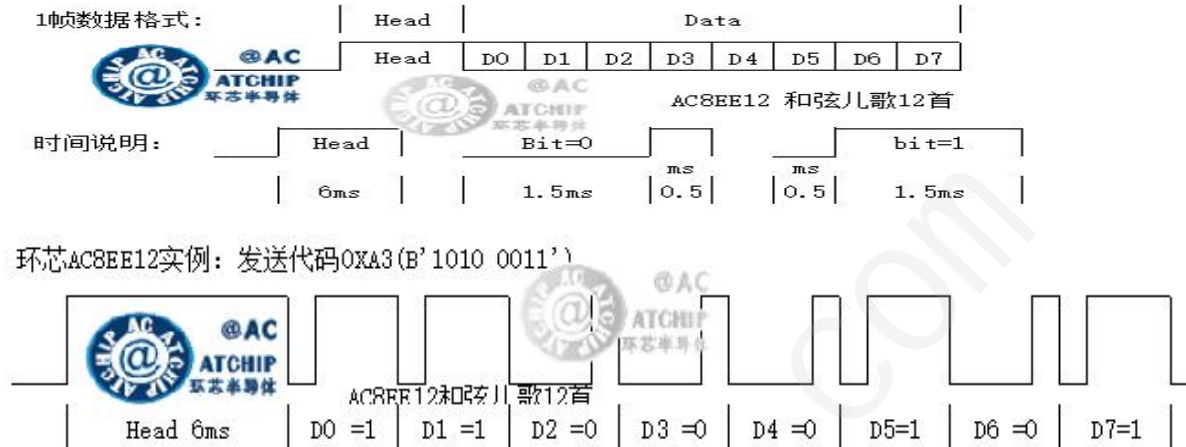
传真 Fax: 29058191

地址 Add: 深圳市宝安区龙华东环一路港之都大厦 703

邮箱 Qq.: 68681298@qq.com

Http://www.ATChip.Com

u 一线通信协议部分: (选曲键 Ka0 的 MCU 一线通讯功能)



数据命令功能定义说明 code list:

0X00~0xN: 音乐1~(N+1) 十六进制; Music01... Music12... N+1

0XF0: 音量1 **0XF1:** 音量2 ... **0XF7:** 音量8; volume control.

0XFE: 音量; Vol step by step

0XF8: 有音乐+有闪灯; Music and Led (default)

0XF9: 有音乐+无闪灯

0XFA: 无音乐+有闪灯

0XFB: 播放; play

0XFC: 下选; next **0XFD:** 上选; previous

0XFF: 停止; STOP

十二键和弦儿歌芯片



深圳市环芯半导体有限公司

电话 Tel: 0755-28149272 29058191

传真 Fax: 29058191

地址 Add: 深圳市宝安区龙华东环一路港之都大厦 703

邮箱 Qq.: 68681298@qq.com

Http://www.ATChip.Com

AC8EE12 SIP 6Pin COB Package Information

6 脚直插 COB 软封装资料/// 最常见语音芯片 COB 软封装形式

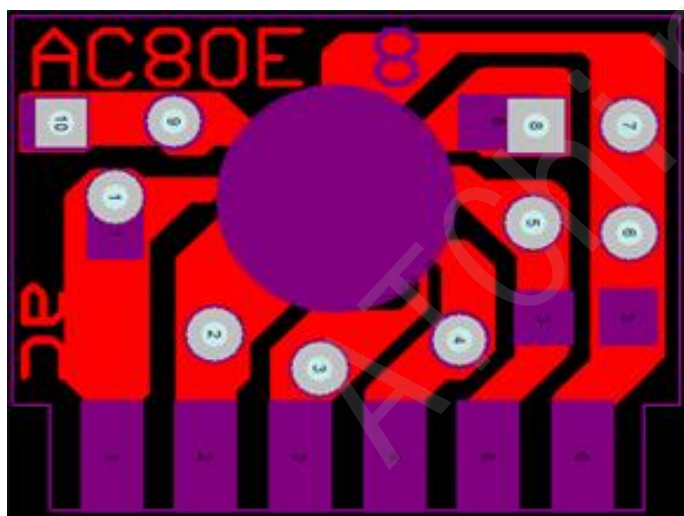
AC8EE12-和弦音乐 IC 芯片

Sip 6Pin COB AC80E

单列直插 COB 脚位资料

直插语音 COB 脚位资料 AC80E
请参照实际样品情况.

实物图片, 仅供参考.
若有改动, 恕不另行通知.



直插 6 脚 COB 脚位资料:

PIN	NAME
1	Ka1
2	IO2
3	PWM1
4	PWM2
5	VDD
6	VSS

直插 1-6 脚顺序为从左至右.

更多资料, 请访问深圳市环芯半导体有限公司 网站: <http://www.atchip.com/otp.asp>

十二键和弦儿歌芯片



深圳市环芯半导体有限公司

电话 Tel: 0755-28149272 29058191

传真 Fax: 29058191

地址 Add: 深圳市宝安区龙华东环一路港之都大厦 703

邮箱 Qq.: 68681298@qq.com

Http://www.ATChip.com

请注意!

静电敏感器件请做好电磁干扰防范。



电路操作注意事项:

静电在很多地方都会产生, 采取下面的防护措施, 可以有效的防止 MOS 电路由于受 静电放电影响而损坏:

- 操作人员要通过防静电腕带接地。
- 设备务必外壳接地。
- 装配过程中使用的工具必须接地。

语音芯片常见注意事项:

1, 语音芯片的喇叭常规为: 8 欧 0.25-0.5 瓦。欧姆值范围: 8-32 欧, 值变大时音量变小变柔。欧功率值范围: 0.25-1 瓦 (W)。无法驱动 4 欧喇叭和 2W 以上的喇叭。

2, 语音芯片电路中正负极的 104 电容 (0.1uF), 除极少数简易功能芯片在纽扣电池 4.5V 以下供电时, 都不能省去, 否则会引发不发声音, 声音中断, 杂音等不良情况。

- 104 电容设计线路板时, 离芯片越近越好!
- 正负极的 104 电容, 除特别注明的简易功能芯片外, **一定不能省!**

3, 应用电路中存在变压器, 马达和大电感元件时, 语音芯片应按电磁规范, 做好相应防范措施, 语音芯片属于敏感器件。