

OTPG 系列 80S 串行/按键模式 DIP8/SOP8 封装触发资料



深圳市环芯半导体有限公司

电话 Tel: 0755-28149272 29058191 传真 Fax: 29018191

地址 Add: 深圳市宝安区龙华东环一路港之都大厦 703

邮编 Ps.: 518109

Http://www.ATChip.Com

OTPG 系列 80 秒语音芯片资料:

AC9080-OTPG 系列是深圳市环芯半导体有限公司 2009 年推出的新产品, 在复位和内部供电方面有了更大的改善, 同时推出新的烧录工具和编程软件, 解决了 AC8080 原来仅支持 3V 供电的情况, 提供稳定性能的语音输出. 同时在功能方面有了更大的改进.

AC9080 80 秒 OTPG 系列语音芯片是一颗支持 PWM 和 DAC 输出的 80 秒的 OTP 语音芯片, 音质效果好, 共有 12 个 I/O 口, 其中 4 个 Input, 8 个简单 I/O, 简单 I/O 只能触发单段语音或用于马达和闪灯, 外围仅需一颗 104 电容, 产品方案成本极低.

有 DIP8/SOP8 和 DIP16 封装, DIP8 封装只有三个 Input 口, PWM 情况下同 AC8040 脚位相同, 仅 DAC 脚相反. DIP16 封装才有 12 个 IO 口.

OTPG 系列语音芯片的优势:

- 1, Otp-AC9080 内置电阻、外围没有元器件, 5V 供电仅需两个 104 电容(0.1uf, 3V 只需一个).
- 2, 工作电压 2.4V—5.5V; 输出方式: PWM&DAC .
- 3, 有 8 Pin 和 16Pin, 3V 和 5V, DIP16 和 SOP8 和 DIP8, 裸片封装可以选择.
- 4, 唯一一款可以烧录裸片出货的 OTP 语音芯片产品, 不需光罩费, 音质和单价市场最优.
- 5, 喇叭是 8 欧 0.5W 的, 支持 8 欧阻值功率范围 : 0.25W-1W 的喇叭.
- 6, DAC 输出时 820-1000 欧的电阻接在 8050 的输入脚和 VSS 脚.
- 7, 若使用 3V 供电时只需要第八脚(VDD)和第四脚(VSS)之间接一个 104, 把 3V 供电加在 VDD 上面及可, 第七脚(VDD5)悬空, 5V 供电见下面原理资料, 更多详细资料请致电环芯公司 0755-28149272 /29058191, 进行咨询!
- 8, 出样前请确认是否需要 BUSY 反馈脚位 8 脚封装 TG3 可用来做反馈脚

OTPG 系列 80S 串行/按键模式 DIP8/SOP8 封装触发资料



深圳市环芯半导体有限公司

电话 Tel: 0755-28149272 29058191 传真 Fax: 29018191

地址 Add: 深圳市宝安区龙华东环一路港之都大厦 703

邮编 Ps.: 518109

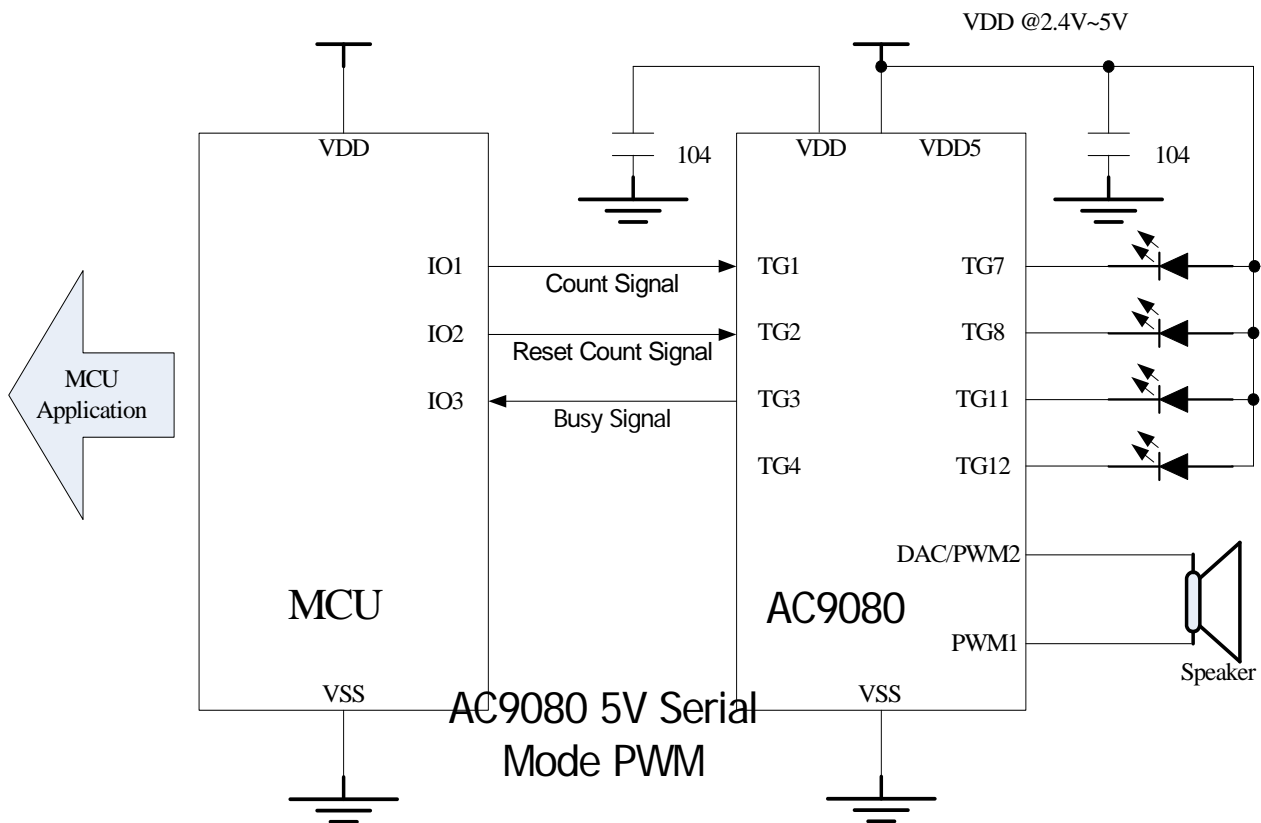
Http://www.ATChip.Com

出货形式:

dip、SOP、COB（可为挤压盒专用）、裸片（已烧录好）。其中裸片一块 Wafer 可以同时烧录 4 款不同的产品，直接绑定生产，大大地节约生产时间，dip、SOP、COB 1-3 天交货，裸片 5-7 天交货。

◆ AC9080 / 单片机 5 V 供电接线图 PWM 直推喇叭

AC9080 / 5V Serial Mode PWM / MCU Application



OTPG 系列 80S 串行/按键模式 DIP8/SOP8 封装触发资料



深圳市环芯半导体有限公司

电话 Tel: 0755-28149272 29058191 传真 Fax: 29018191

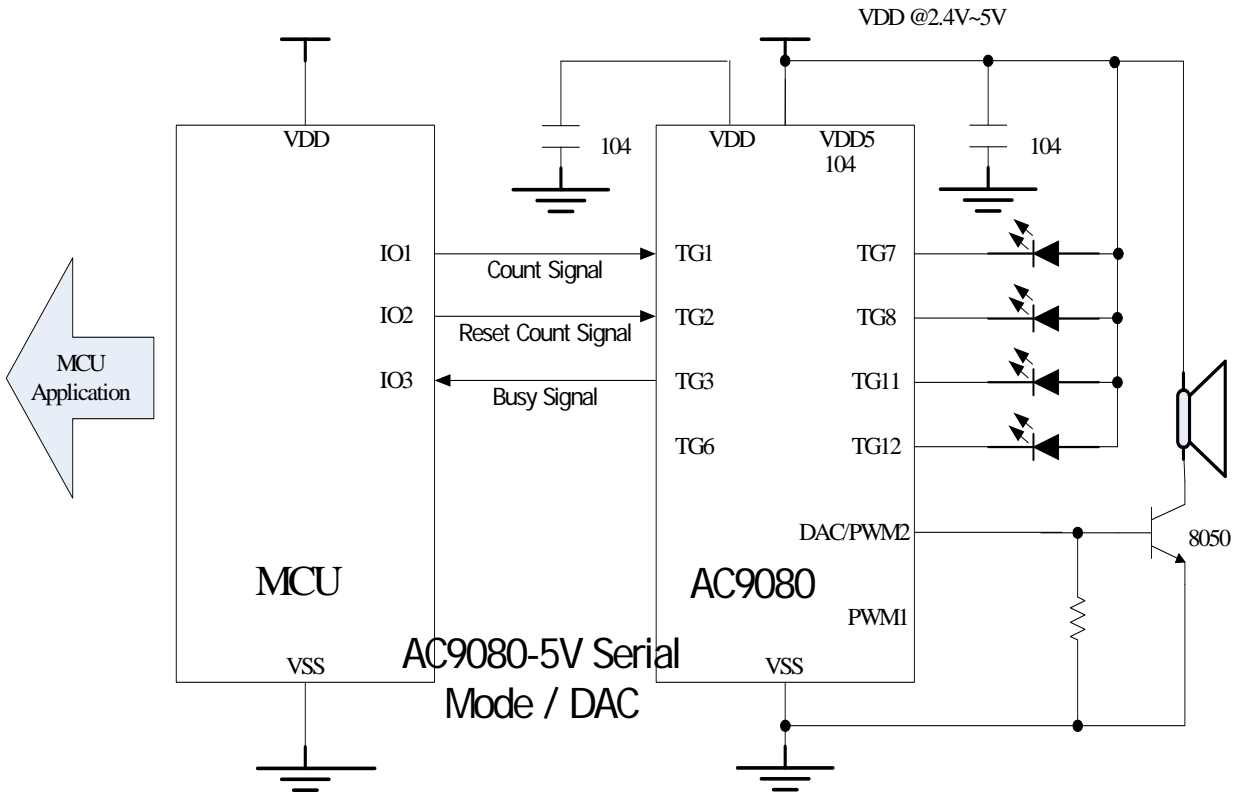
地址 Add: 深圳市宝安区龙华东环一路港之都大厦 703

邮编 Ps.: 518109

Http://www.ATChip.Com

◆ AC9080 / 单片机 5 V 供电接线图 DAC 三极管/功放

AC9080 / 5V Serial Mode DAC / MCU Application



OTPG 系列 80S 串行/按键模式 DIP8/SOP8 封装触发资料



深圳市环芯半导体有限公司

电话 Tel: 0755-28149272 29058191 传真 Fax: 29018191

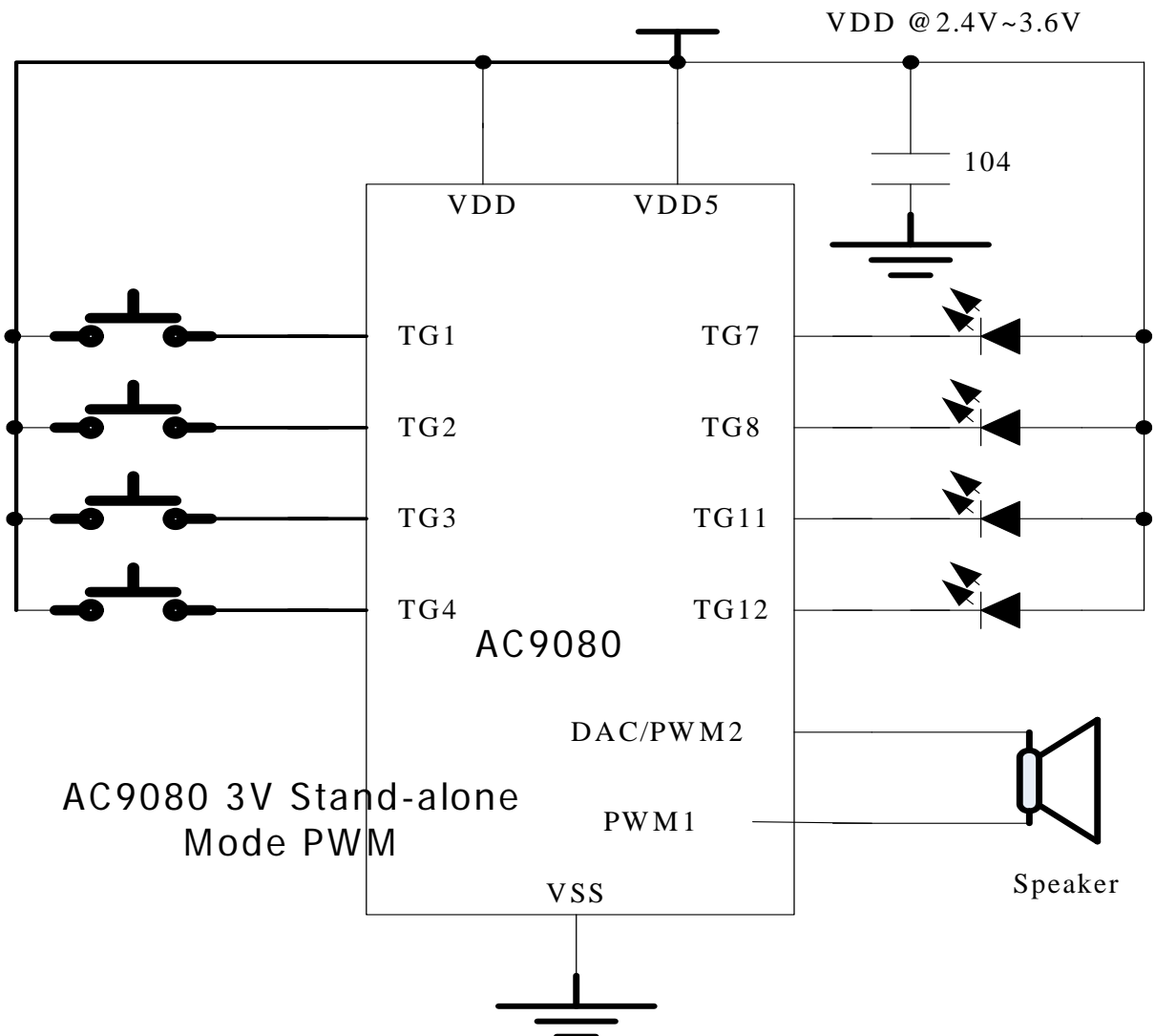
地址 Add: 深圳市宝安区龙华东环一路港之都大厦 703

邮编 Ps.: 518109

Http://www.ATChip.Com

◆ AC9080 / 3 V 供电按键模式接线图 PWM 直推喇叭

AC9080 / 3V Stand-alone Mode PWM



OTPG 系列 80S 串行/按键模式 DIP8/SOP8 封装触发资料



深圳市环芯半导体有限公司

电话 Tel: 0755-28149272 29058191 传真 Fax: 29018191

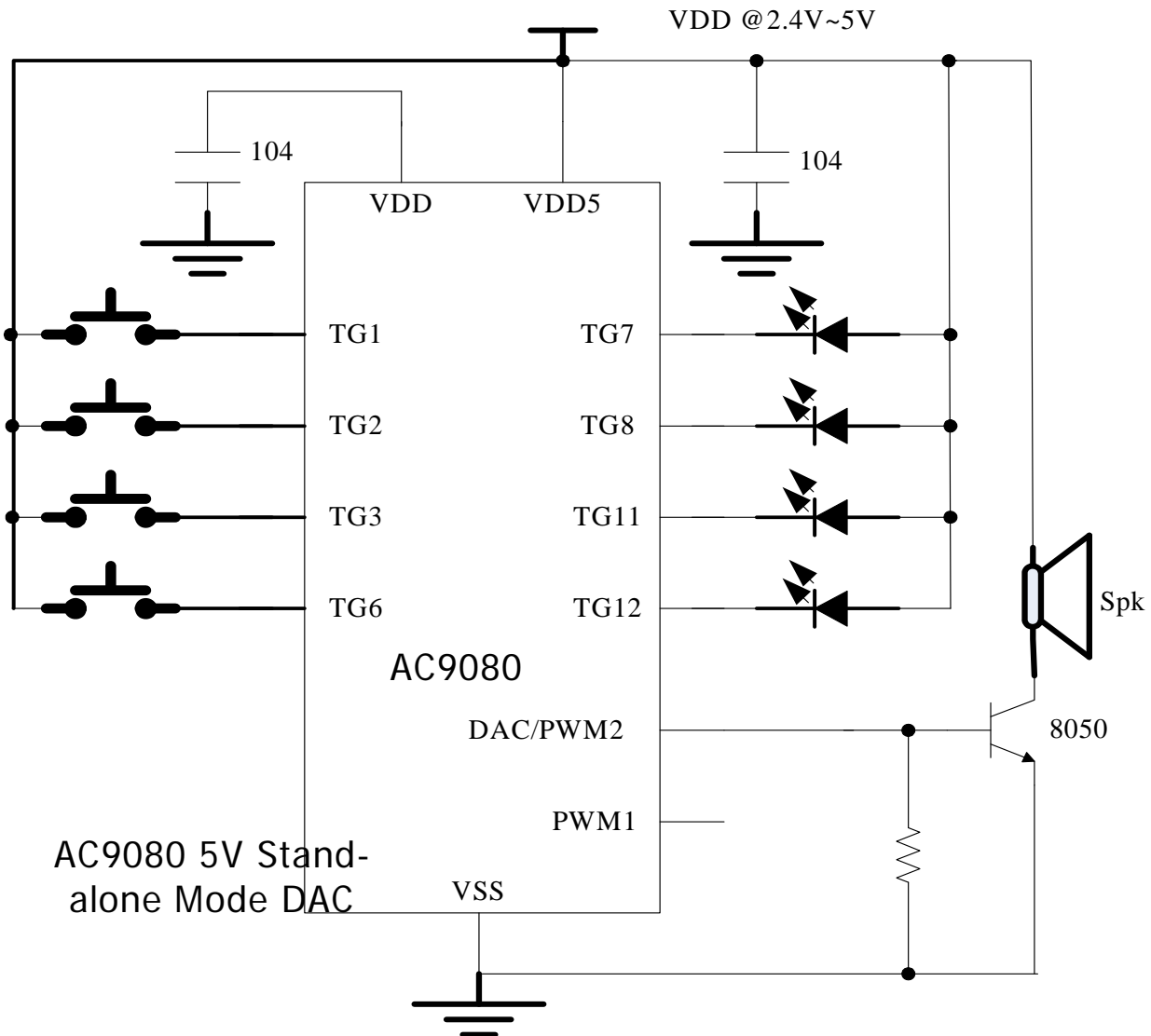
地址 Add: 深圳市宝安区龙华东环一路港之都大厦 703

邮编 Ps.: 518109

Http://www.ATChip.Com

◆ AC9080 / 5 V 供电接线图 DAC 三极管/功放/推喇叭

AC9080 / 5V Stand-alone Mode DAC



OTPG 系列 80S 串行/按键模式 DIP8/SOP8 封装触发资料



深圳市环芯半导体有限公司

电话 Tel: 0755-28149272 29058191 传真 Fax: 29018191

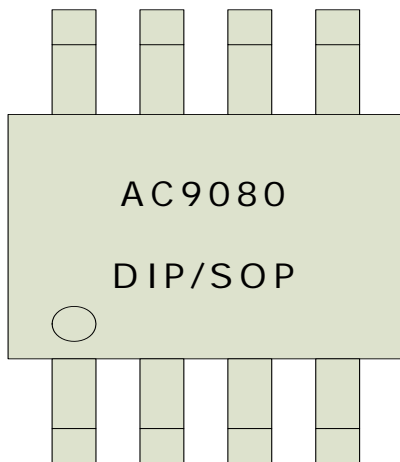
地址 Add: 深圳市宝安区龙华东环一路港之都大厦 703

邮编 Ps.: 518109

Http://www.ATChip.Com

AC9080 封装形式 DIP8 / SOP8

AC9080 - DIP/SOP



PIN	NAME
1	TG2
2	TG1
3	TG3
4	VSS
5	PWM1
6	PWM2/DAC
7	VDD5
8	VDD

OTPG 系列 80S 串行/按键模式 DIP8/SOP8 封装触发资料



深圳市环芯半导体有限公司

电话 Tel: 0755-28149272 29058191 传真 Fax: 29018191

地址 Add: 深圳市宝安区龙华东环一路港之都大厦 703

邮编 Ps.: 518109

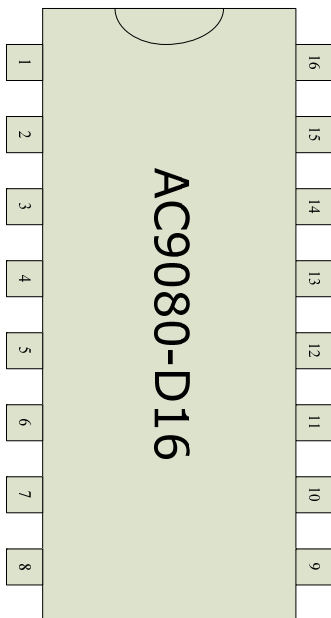
Http://www.ATChip.Com

◆ AC9080 Package Information

AC9080-D16

脚位功能

封装信息



PIN	NAME
1	TG8
2	TG2/RSTB
3	TG1
4	TG3
5	TG4
6	TG5
7	TG6
8	TG7
9	VSS
10	PWM1
11	PWM2/DAC
12	VDD5
13	VDD
14	TG12
15	TG11
16	TG10

OTPG 系列 80S 串行/按键模式 DIP8/SOP8 封装触发资料



深圳市环芯半导体有限公司

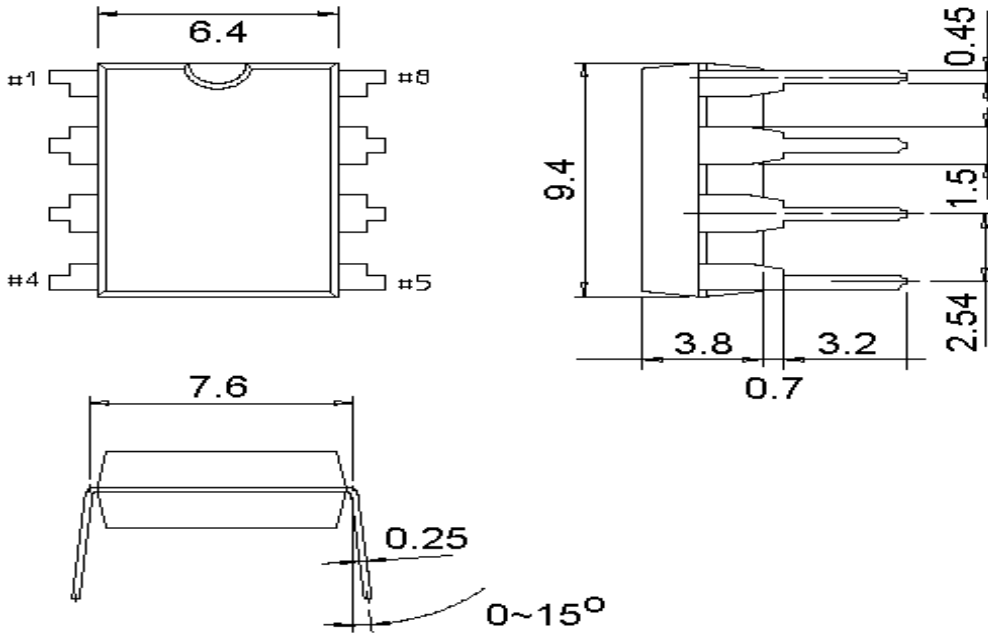
电话 Tel: 0755-28149272 29058191 传真 Fax: 29018191

地址 Add: 深圳市宝安区龙华东环一路港之都大厦 703

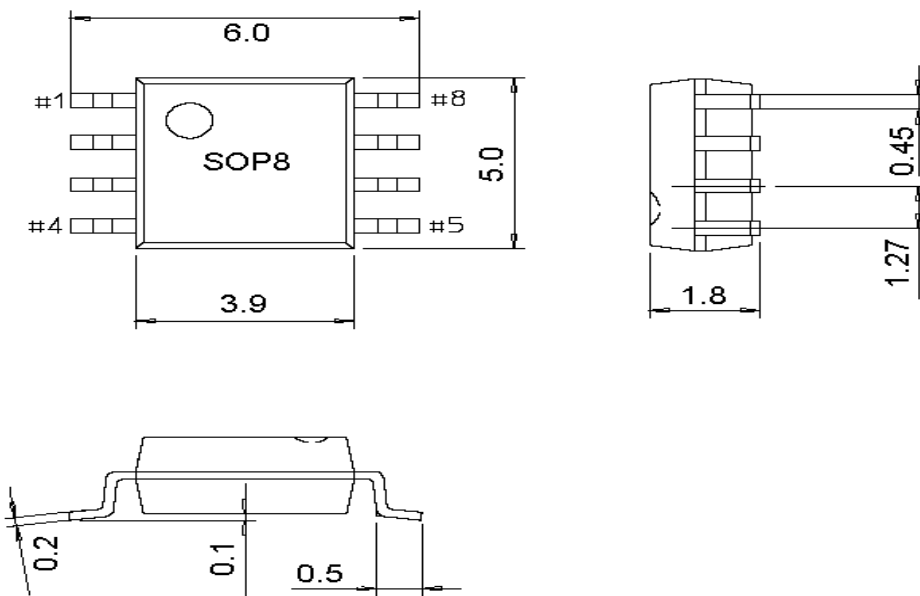
邮编 Ps.: 518109

Http://www.ATChip.Com

DIP8 双列直插封装尺寸大小 (PDIP SIZE):



SOP8 贴片芯片封装尺寸大小(SOP SIZE):



OTPG 系列 80S 串行/按键模式 DIP8/SOP8 封装触发资料



深圳市环芯半导体有限公司

电话 Tel: 0755-28149272 29058191 传真 Fax: 29018191

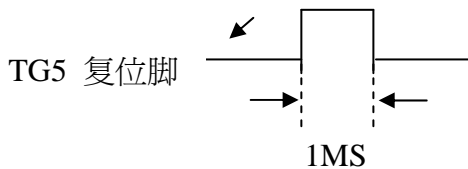
地址 Add: 深圳市宝安区龙华东环一路港之都大厦 703

邮编 Ps.: 518109

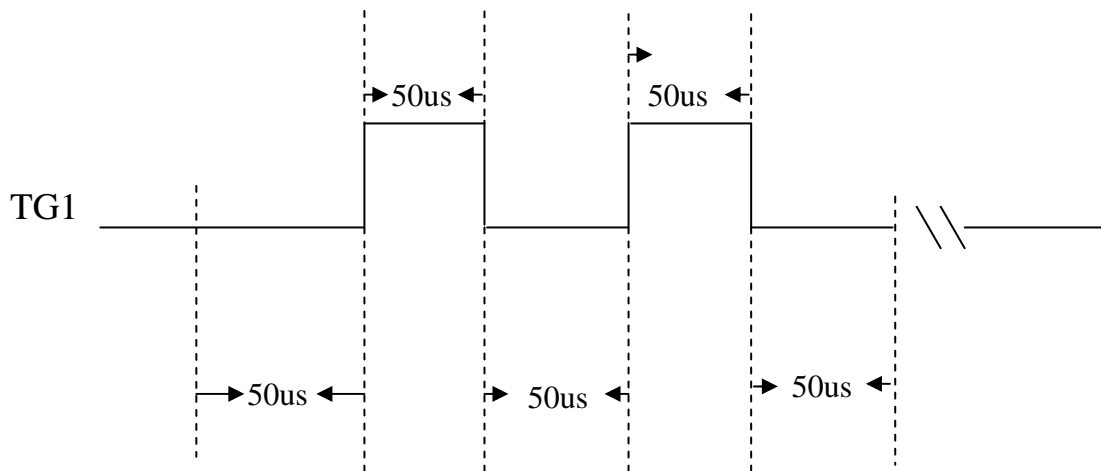
Http://www.ATChip.Com

AC9080_OTP80S 串行应用说明

TG5 对 vdd 复位 等待时间 1ms



触发一次一个声音，mcu 高电平发出几个脉冲识别第几个声音，但在每次发出脉冲之前，必须个给 otp 复位



附注: 以上资料适用于 AC9080-OTP80S/ DIP8 和 SOP8 的芯片..

IO 口只用到了 TG1/TG2 和 TG3/别的 IO 指示部分只对 DIP16 的 80sOTP 芯片有效

OTPG 系列 80S 串行/按键模式 DIP8/SOP8 封装触发资料



深圳市环芯半导体有限公司

电话 Tel: 0755-28149272 29058191 传真 Fax: 29018191

地址 Add: 深圳市宝安区龙华东环一路港之都大厦 703

邮编 Ps.: 518109

Http://www.ATChip.Com

◆ AC9080 脚位描述 PIN Description

PIN NAME	I/O	Function
TG1	INPUT	Key Stand-alone Trigger Mode : TG1 is used to trigger the maximum 32 Voice Group one by one sequentially.
		Serial Trigger Mode : TG1 is used to trigger the maximum 64 Voice Group.
TG2	INPUT	Key Stand-alone Trigger Mode : TG2 is used to trigger the maximum 21 Voice Group one by one sequentially.
TG3	INPUT	Key Stand-alone Trigger Mode : TG3 is used trigger Only One Group.
TG4	INPUT	Key Stand-alone Trigger Mode : TG4 is used trigger Only One Group.
TG5	INPUT	Key Stand-alone Trigger Mode : TG5 is used trigger Only One Group.
	OUTPUT	As Output PIN , Output the BUSY or Flash Signal.
TG6	INPUT	Key Stand-alone Trigger Mode : TG6 is used trigger Only One Group.
	OUTPUT	As Output PIN , Output the BUSY or Flash Signal.
TG7	INPUT	Key Stand-alone Trigger Mode : TG7 is used trigger Only One Group.
	OUTPUT	As Output PIN , Output the BUSY or Flash Signal.
TG8	INPUT	Key Stand-alone Trigger Mode : TG8 is used trigger Only One Group.
	OUTPUT	As Output PIN , Output the BUSY or Flash Signal.
TG9	INPUT	Key Stand-alone Trigger Mode : TG9 is used trigger Only One Group.
	OUTPUT	As Output PIN , Output the BUSY or Flash Signal.
TG10	INPUT	Key Stand-alone Trigger Mode : TG10 is used trigger Only One Group.
	OUTPUT	As Output PIN , Output the BUSY or Flash Signal.

OTPG 系列 80S 串行/按键模式 DIP8/SOP8 封装触发资料



深圳市环芯半导体有限公司

电话 Tel: 0755-28149272 29058191 传真 Fax: 29018191

地址 Add: 深圳市宝安区龙华东环一路港之都大厦 703

邮编 Ps.: 518109

Http://www.ATChip.Com

TG11	INPUT	Key Stand-alone Trigger Mode : TG11 is used trigger Only One Group.
	OUTPUT	As Output PIN , Output the BUSY or Flash Signal.
TG12	INPUT	Key Stand-alone Trigger Mode : TG12 is used trigger Only One Group.
	OUTPUT	As Output PIN , Output the BUSY or Flash Signal.
TEST	INPUT	As a TEST PIN, for Enter Testing Procedure .
RSTN	INPUT	As a Low Reset PIN.
		Serial Trigger Mode : RSTN is used to trigger the maximum 64 Voice Group.
PWM1	OUTPUT	As a PWM PIN , can Directly drive the Speaker .
		As a DAC PIN , 8 bit D/A Current Output.
PWM2	OUTPUT	As a PWM PIN , can Directly drive the Speaker .
VDD	INPUT	Power Supply PIN , Connected with VDD5 @ 2.4~3.6 V Working Voltage.
		Power Supply PIN , Connected with a 0.1 uF to VSS.
VSS	INPUT	Connected to Ground.

OTPG 系列 80S 串行/按键模式 DIP8/SOP8 封装触发资料



深圳市环芯半导体有限公司

电话 Tel: 0755-28149272 29058191 传真 Fax: 29018191

地址 Add: 深圳市宝安区龙华东环一路港之都大厦 703

邮编 Ps.: 518109

Http://www.ATChip.Com

◆ AC9080 电气特性 / Electrical Characteristics

Symbol	Characteristic	Rating			Unit
		Min.	Typ.	Max.	
tdb	Key Trigger debounce time (long)	14			ms
tdb	Key Trigger debounce time (short)	50			us
tgr	Key Trigger Pulse width				
tPW	Serial Mode Input Pulse Width	100			us
tPI	The interval of two pulse	100			us
tBH	Busy signal output hold time	400			us
tBD	Busy signal output delay time	400			us
tdV	Voice output delay time	400			us
tCS	Chip Select setup time	1			us
tDS	Data In setup time	1			us
tDH	Data In hold time	1			us
tCP	Clock Pulse Width	1			us
tCC	Clock Cycle time	2			us
tCH	Chip Select hold time	1			us

◆ DC 电气特性 / Electrical Characteristics

Item	Symbol	Min	Typ	Max	Unit	Condition
Operating voltage	VDD	2.4	3.0	3.6	V	
Standby current	I _{sb}		1	5	uA	VDD=3V,no load
Operating current	I _{op}		600		uA	VDD=3V,no load
Drive current of Output	I _{od}		10		mA	VDD=3V VOUT=0.6V
Sink current of Output	I _{os}		30		mA	VDD=3V VOUT=2.4V
Drive current of PWM	I _{od}		200		mA	VDD=3V,VOUT=1.5V
Sink current of PWM	I _{os}		200		mA	VDD=3V,VOUT=1.5V