

OTPH 系列 80S 串行/按键模式 DIP8/SOP8 封装触发资料



深圳市环芯半导体有限公司

电话 Tel: 0755-28149272 29058191 传真 Fax: 29018191

地址 Add: 深圳市宝安区龙华东环一路港之都大厦 703

邮编 Ps.: 518109

Http: //www. ATChi p. Com

OTPH 系列 80 秒语音芯片资料:

AC8080-OTPH 系列是深圳市环芯半导体有限公司 2009 年推出的新产品,在复位和内部供电方面有了更大的改善,同时推出新的烧录工具和编程软件,解决了 AC8080F 原来仅支持 3V 供电的情况,提供稳定性能的语音输出.同时在功能方面有了更大的改进.

AC8080 80 秒 OTPH 系列语音芯片是一颗支持 PWM 和 DAC 输出的 80 秒的 OTP 语音芯片,音质效果好,共有 12 个 I/O 口,其中 4 个 Input,8 个简单 I/O,简单 I/O 只能触发单段语音或用于马达和闪灯,外围仅需一颗 104 电容,产品方案成本极低.

有 DIP8/SOP8 和 DIP16 封装,DIP8 封装只有三个 Input 口,PWM 情况下同 AC8040 脚位相同,仅 DAC 脚相反.DIP16 封装才有 12 个 IO 口.

OTPH 系列语音芯片的优势:

- 1, Otp-AC8080 内置电阻、外围没有元器件,5V 供电仅需两个 104 电容(0.1uf,3V 只需一个).
- 2, 工作电压 2.4V—5.5V; 输出方式: PWM&DAC .
- 3, 有 8 Pin 和 16Pin,3V 和 5V, DIP16 和 SOP8 和 DIP8,裸片封装可以选择.
- 4, 唯一一款可以烧录裸片出货的 OTP 语音芯片产品,不需光罩费,音质和单价市场最优.
- 5, 喇叭是 8 欧 0.5W 的,支持 8 欧阻值功率范围 : 0.25W-1W 的喇叭.
- 6, DAC 输出时 820-1000 欧的电阻接在 8050 的输入脚和 VSS 脚.
- 7, 若使用 3V 供电时只需要第八脚(VDD)和第四脚(VSS)之间接一个 104,把 3V 供电加在 VDD 上面及可,第七脚(VDD5)悬空,5V 供电见下面原理资料,更多详细资料请致电环芯公司 0755-28149272 /29058191,进行咨询!
- 8, 出样前请确认是否需要 BUSY 反馈脚位 8 脚封装 TG3 可用来做反馈脚

OTPH 系列 80S 串行/按键模式 DIP8/SOP8 封装触发资料



深圳市环芯半导体有限公司

电话 Tel: 0755-28149272 29058191 传真 Fax: 29018191

地址 Add: 深圳市宝安区龙华东环一路港之都大厦 703

邮编 Ps.: 518109

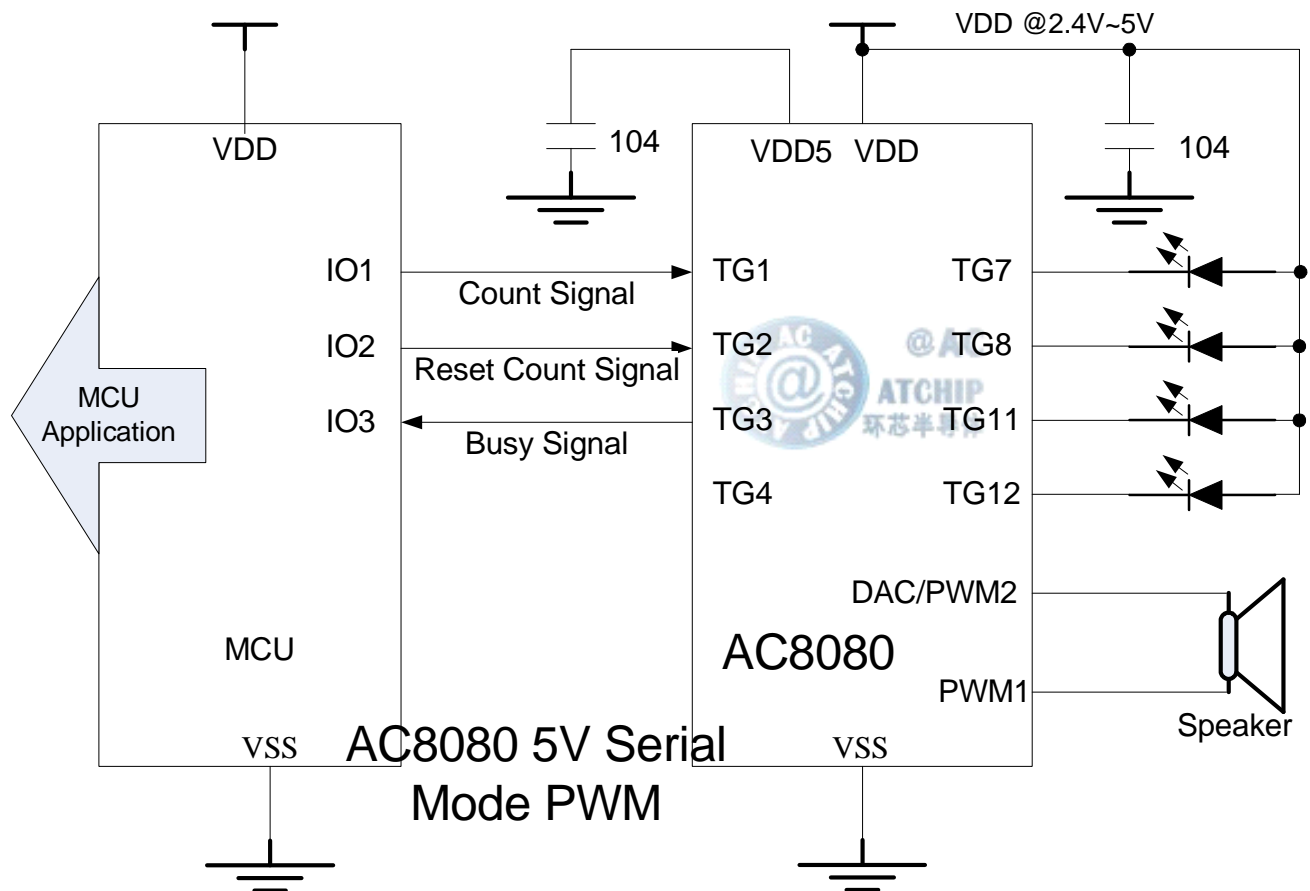
Http: //www. ATChi p. Com

出货形式:

dip、SOP、COB (可为挤压盒专用)、裸片 (已烧录好)。其中裸片一块 Wafer 可以同时烧录 4 款不同的产品, 直接绑定生产, 大大地节约生产时间, dip、SOP、COB 1-3 天交货, 裸片 5-7 天交货。

u AC8080 / 单片机 5 V 供电接线图 PWM 直推喇叭

AC8080 / 5V Serial Mode PWM / MCU Application



OTPH 系列 80S 串行/按键模式 DIP8/SOP8 封装触发资料



深圳市环芯半导体有限公司

电话 Tel: 0755-28149272 29058191 传真 Fax: 29018191

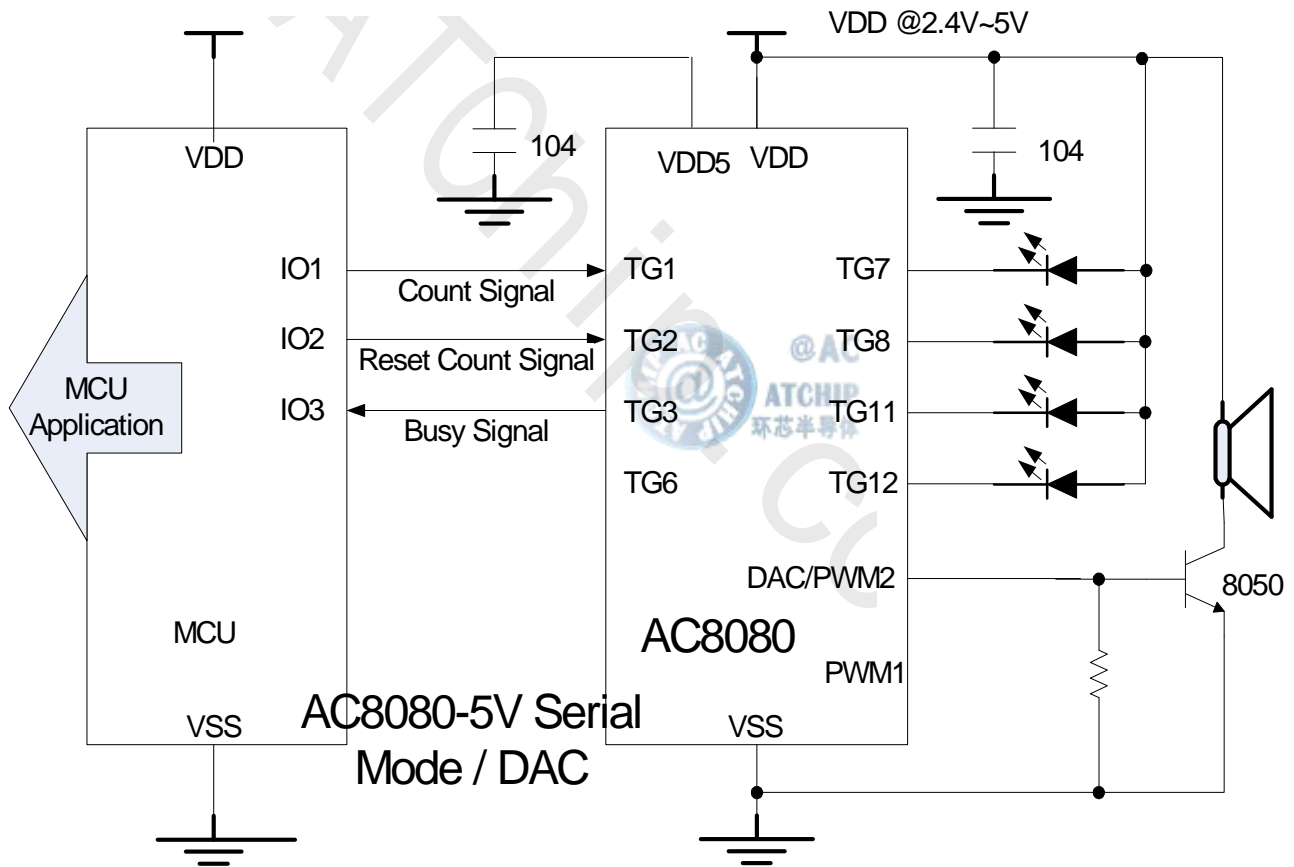
地址 Add: 深圳市宝安区龙华东环一路港之都大厦 703

邮编 Ps.: 518109

Http://www.ATChip.Com

u AC8080 / 单片机 5 V 供电接线图 DAC 三极管/功放

AC8080 / 5V Serial Mode DAC / MCU Application



OTPH 系列 80S 串行/按键模式 DIP8/SOP8 封装触发资料



深圳市环芯半导体有限公司

电话 Tel: 0755-28149272 29058191 传真 Fax: 29018191

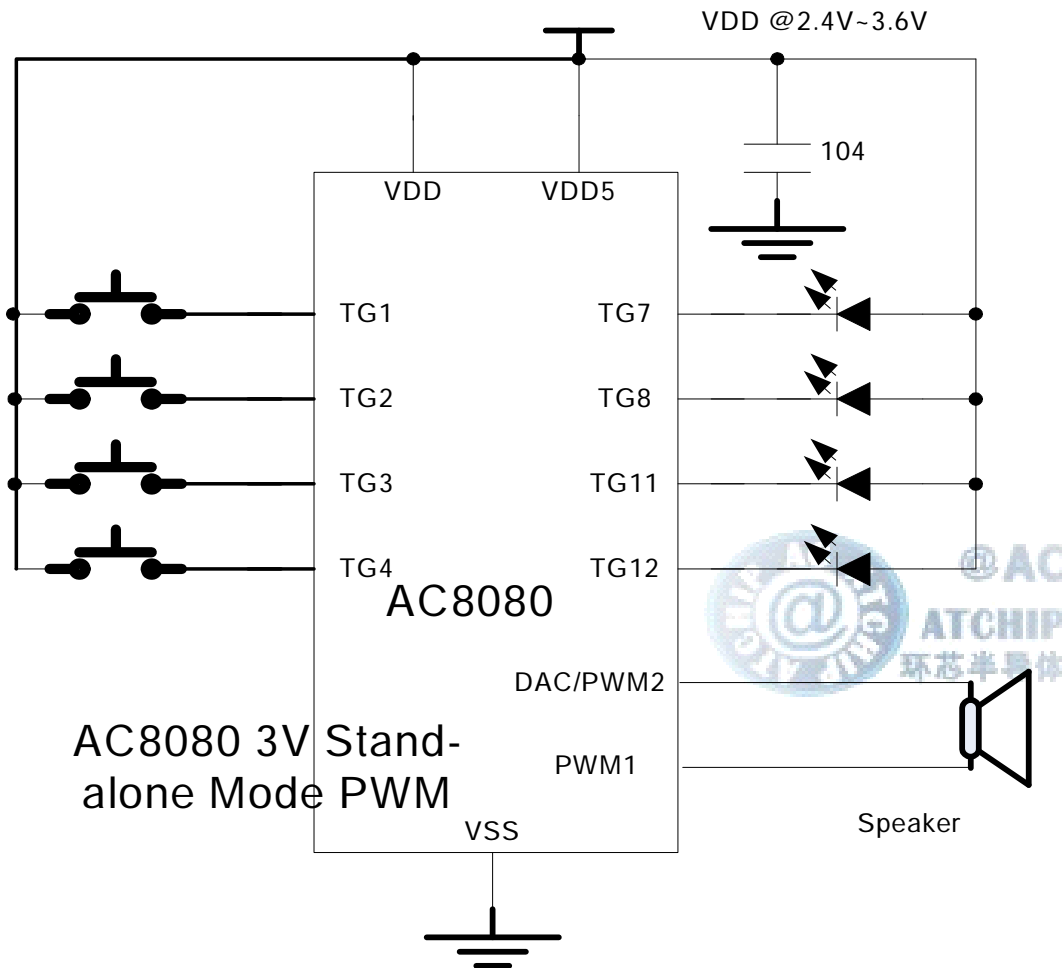
地址 Add: 深圳市宝安区龙华东环一路港之都大厦 703

邮编 Ps.: 518109

Http://www.ATChip.Com

u AC8080 / 3 V 供电按键模式接线图 PWM 直推喇叭

AC8080 / 3V Stand-alone Mode PWM



OTPH 系列 80S 串行/按键模式 DIP8/SOP8 封装触发资料



深圳市环芯半导体有限公司

电话 Tel: 0755-28149272 29058191 传真 Fax: 29018191

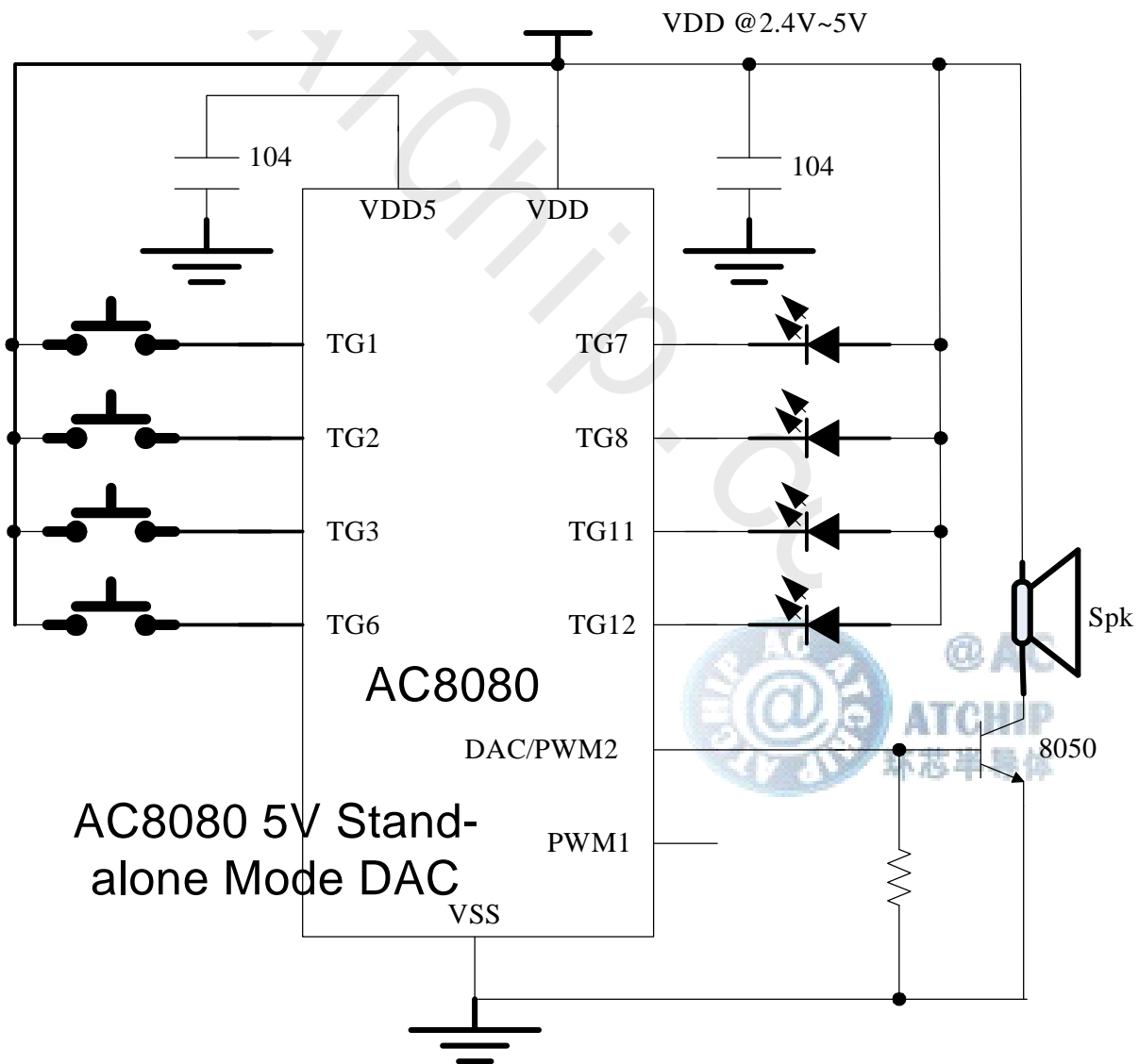
地址 Add: 深圳市宝安区龙华东环一路港之都大厦 703

邮编 Ps.: 518109

Http://www.ATChi p. Com

u AC8080 /5 V 供电接线图 DAC 三极管/功放/推喇叭

AC8080 / 5V Stand-alone Mode DAC



OTPH 系列 80S 串行/按键模式 DIP8/SOP8 封装触发资料



深圳市环芯半导体有限公司

电话 Tel: 0755-28149272 29058191 传真 Fax: 29018191

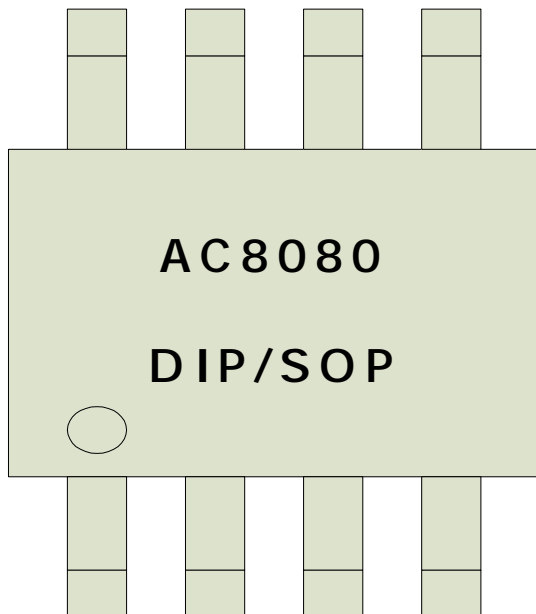
地址 Add: 深圳市宝安区龙华东环一路港之都大厦 703

邮编 Ps.: 518109

Http: //www. ATChi p. Com

AC8080 封装形式 DIP8 / SOP8

AC8080 - DIP/SOP



PIN	NAME
1	TG2
2	TG1
3	TG3
4	VSS
5	PWM1
6	PWM2/DAC
7	VDD
8	VDD5

OTPH 系列 80S 串行/按键模式 DIP8/SOP8 封装触发资料



深圳市环芯半导体有限公司

电话 Tel: 0755-28149272 29058191 传真 Fax: 29018191

地址 Add: 深圳市宝安区龙华东环一路港之都大厦 703

邮编 Ps.: 518109

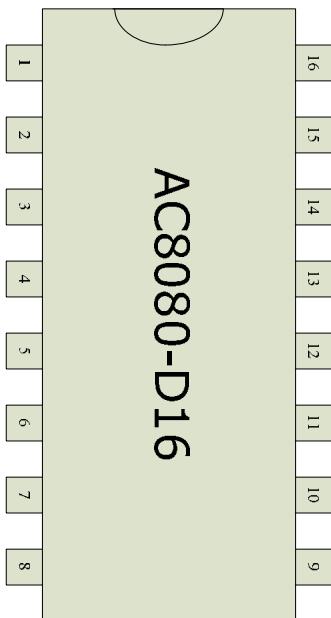
Http: //www. ATChi p. Com

u AC8080 Package Information

AC8080-D16

脚位功能

封装信息



PIN	NAME
1	TG8
2	TG2/RSTB
3	TG1
4	TG3
5	TG4
6	TG5
7	TG6
8	TG7
9	VSS
10	PWM1
11	PWM2/DAC
12	VDD
13	VDD5
14	TG12
15	TG11
16	TG10

OTPH 系列 80S 串行/按键模式 DIP8/SOP8 封装触发资料



深圳市环芯半导体有限公司

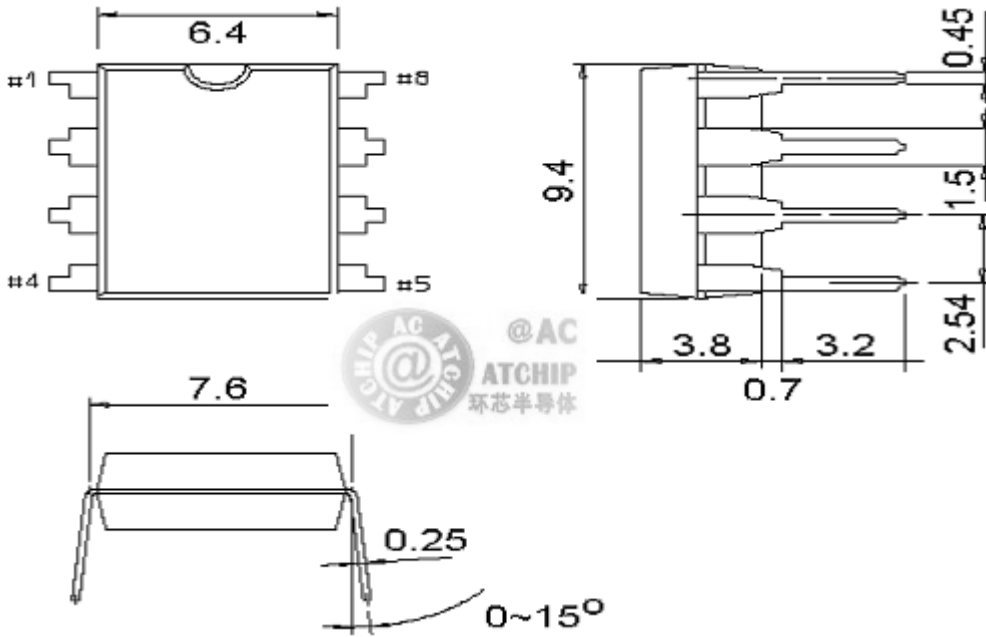
电话 Tel: 0755-28149272 29058191 传真 Fax: 29018191

地址 Add: 深圳市宝安区龙华东环一路港之都大厦 703

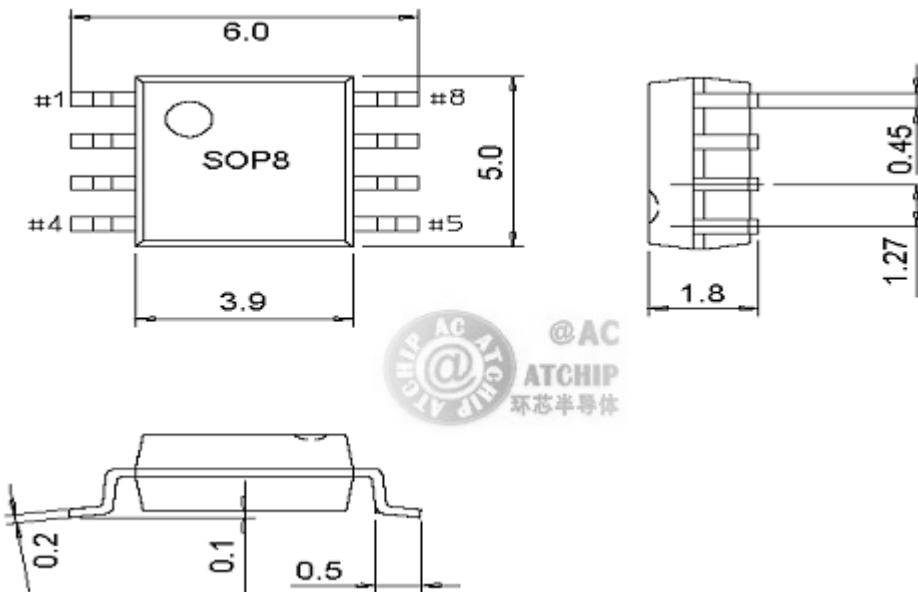
邮编 Ps.: 518109

Http://www.ATChip.Com

DIP8 双列直插封装尺寸大小 (PDIP SIZE):



SOP8 贴片芯片封装尺寸大小(SOP SIZE):



OTPH 系列 80S 串行/按键模式 DIP8/SOP8 封装触发资料



深圳市环芯半导体有限公司

电话 Tel: 0755-28149272 29058191 传真 Fax: 29018191

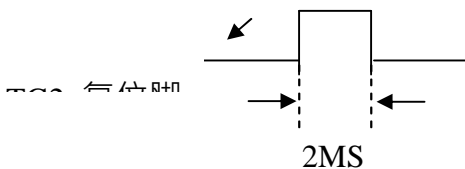
地址 Add: 深圳市宝安区龙华东环一路港之都大厦 703

邮编 Ps.: 518109

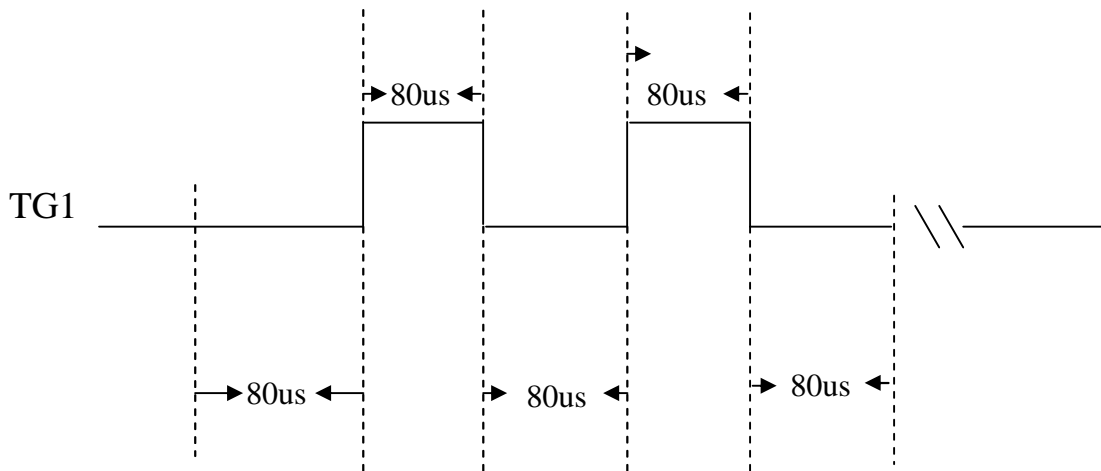
Http: //www. ATChi p. Com

AC8080_OTP80S 串行应用说明

TG2 对 vdd 复位 等待时间 2ms



触发一次一个声音, mcu 高电平发出几个脉冲识别第几个声音, 但在每次发出脉冲之前, 必须给 otp 复位



附注: 以上资料适用于 AC8080-OTP80S/ DIP8 和 SOP8 的芯片..

IO 口只用到了 TG1/TG2 和 TG3/别的 IO 指示部分只对 DIP16 的 80sOTP 芯片有效

更多更新请进入公司网站: [OTP 语音芯片串行通讯方式应用简要说明](#)

OTPH 系列 80S 串行/按键模式 DIP8/SOP8 封装触发资料



深圳市环芯半导体有限公司

电话 Tel: 0755-28149272 29058191 传真 Fax: 29018191

地址 Add: 深圳市宝安区龙华东环一路港之都大厦 703

邮编 Ps.: 518109

Http: //www. ATChi p. Com

u AC8080 脚位描述 PIN Description

PIN NAME	I/O	Function
TG1	INPUT	Key Stand-alone Trigger Mode : TG1 is used to trigger the maximum 32 Voice Group one by one sequentially.
		Serial Trigger Mode : TG1 is used to trigger the maximum 64 Voice Group.
TG2	INPUT	Key Stand-alone Trigger Mode : TG2 is used to trigger the maximum 21 Voice Group one by one sequentially.
TG3	INPUT	Key Stand-alone Trigger Mode : TG3 is used trigger Only One Group.
TG4	INPUT	Key Stand-alone Trigger Mode : TG4 is used trigger Only One Group.
TG5	INPUT	Key Stand-alone Trigger Mode : TG5 is used trigger Only One Group.
		OUTPUT
TG6	INPUT	Key Stand-alone Trigger Mode : TG6 is used trigger Only One Group.
		OUTPUT
TG7	INPUT	Key Stand-alone Trigger Mode : TG7 is used trigger Only One Group.
		OUTPUT
TG8	INPUT	Key Stand-alone Trigger Mode : TG8 is used trigger Only One Group.
		OUTPUT
TG9	INPUT	Key Stand-alone Trigger Mode : TG9 is used trigger Only One Group.
		OUTPUT
TG10	INPUT	Key Stand-alone Trigger Mode : TG10 is used trigger Only One Group.
		OUTPUT

OTPH 系列 80S 串行/按键模式 DIP8/SOP8 封装触发资料



深圳市环芯半导体有限公司

电话 Tel: 0755-28149272 29058191 传真 Fax: 29018191

地址 Add: 深圳市宝安区龙华东环一路港之都大厦 703

邮编 Ps.: 518109

Http: //www. ATChi p. Com

TG11	INPUT	Key Stand-alone Trigger Mode : TG11 is used trigger Only One Group.
	OUTPUT	As Output PIN , Output the BUSY or Flash Signal.
TG12	INPUT	Key Stand-alone Trigger Mode : TG12 is used trigger Only One Group.
	OUTPUT	As Output PIN , Output the BUSY or Flash Signal.
TEST	INPUT	As a TEST PIN, for Enter Testing Procedure .
RSTN	INPUT	As a Low Reset PIN.
		Serial Trigger Mode : RSTN is used to trigger the maximum 64 Voice Group.
PWM1	OUTPUT	As a PWM PIN , can Directly drive the Speaker .
		As a DAC PIN , 8 bit D/A Current Output.
PWM2	OUTPUT	As a PWM PIN , can Directly drive the Speaker .
VDD	INPUT	Power Supply PIN , Connected with VDD5 @ 2.4~3.6 V Working Voltage.
		Power Supply PIN , Connected with a 0.1 uF to VSS.
VSS	INPUT	Connected to Ground.

OTPH 系列 80S 串行/按键模式 DIP8/SOP8 封装触发资料



深圳市环芯半导体有限公司

电话 Tel: 0755-28149272 29058191 传真 Fax: 29018191

地址 Add: 深圳市宝安区龙华东环一路港之都大厦 703

邮编 Ps.: 518109

Http: //www. ATChi p. Com

u AC8080 电气特性 / Electrical Characteristics

Symbol	Characteristic	Rating			Unit
		Min.	Typ.	Max.	
t _{db}	Key Trigger debounce time (long)	14			ms
t _{db}	Key Trigger debounce time (short)	50			us
t _{gr}	Key Trigger Pulse width				
t _{PW}	Serial Mode Input Pulse Width	100			us
t _{PI}	The interval of two pulse	100			us
t _{BH}	Busy signal output hold time	400			us
t _{BD}	Busy signal output delay time	400			us
t _{dV}	Voice output delay time	400			us
t _{CS}	Chip Select setup time	1			us
t _{DS}	Data In setup time	1			us
t _{DH}	Data In hold time	1			us
t _{CP}	Clock Pulse Width	1			us
t _{CC}	Clock Cycle time	2			us
t _{CH}	Chip Select hold time	1			us

u DC 电气特性 / Electrical Characteristics

Item	Symbol	Min	Typ	Max	Unit	Condition
Operating voltage	VDD	2.4	3.0	3.6	V	
Standby current	I _{sb}		1	5	uA	VDD=3V,no load
Operating current	I _{op}		600		uA	VDD=3V,no load
Drive current of Output	I _{od}		10		mA	VDD=3V VOUT=0.6V
Sink current of Output	I _{os}		30		mA	VDD=3V VOUT=2.4V
Drive current of PWM	I _{od}		200		mA	VDD=3V,VOUT=1.5V
Sink current of PWM	I _{os}		200		mA	VDD=3V,VOUT=1.5V